

PARTS LIST

DLR-P SERIES

Industrial Sewing Machines

DLR1501~3PHD
DLR1502~4P,PMD
DLR1503PTF
DLR1507P
DLR1508P,PR

2001年5月第7版(2)発行

Seventh edition(2) : May 2001

No. 010039

KANSAI
SPECIAL®

From the library of: Superior Sewing Machine & Supply LLC

目次 CONTENTS

パーツブック御利用に際して

- このパーツブックは、2002年 8月製造中のDLR/Pシリーズのデータに基づいて作成されたものです。
- 各機構別に収録され、左側のページに分解イラスト図、右側のページに部品番号、名称、及び数量が記載されています。
- この本の最後に部品番号インデックスを記載しています。部品番号からの図解、名称の検索に御利用下さい。
- 部品は、予告なく変更される場合がありますので、あらかじめ御了承下さい。

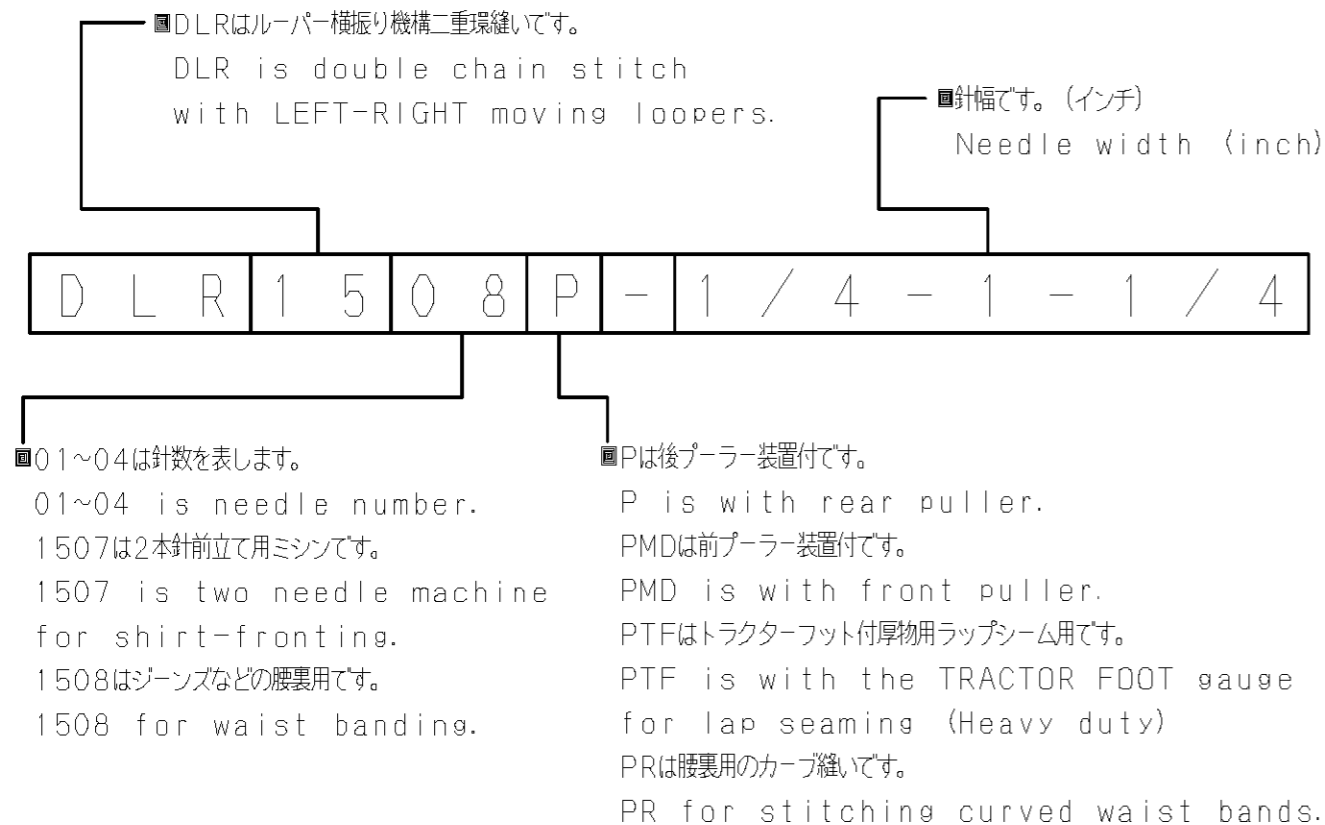
INTRODUCTION

- This parts book is based on data current AUGUST 2002.
- Each mechanism is arranged on facing pages. You will find listed for parts number, names, and quantities.
- A parts number index is attached to the back of this book for convenience.
- Parts are subject to change without notice.

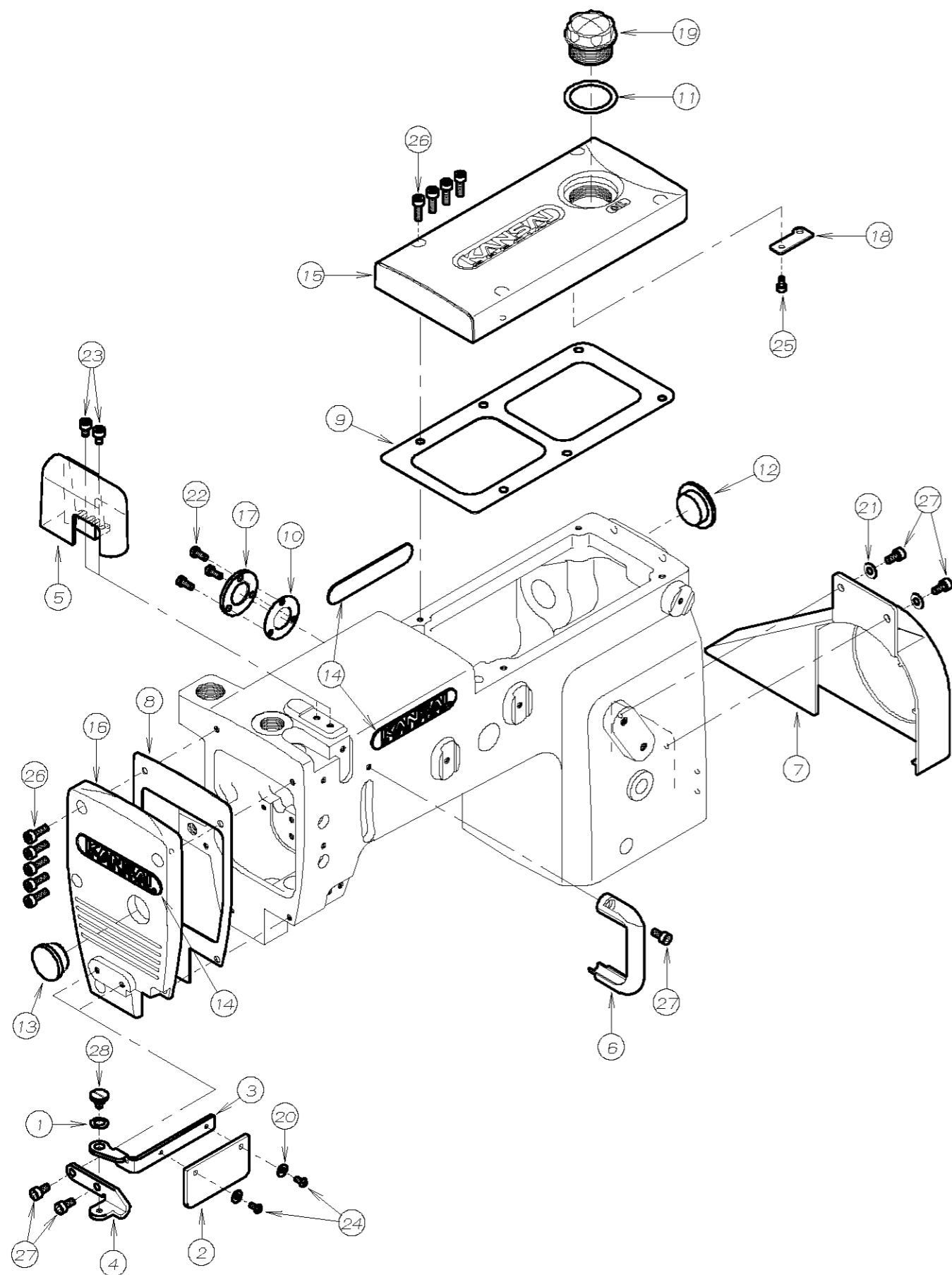
1. フレーム関係 (1)	FRAME ASSEMBLY (1)	1- 2
2. フレーム関係 (2)	FRAME ASSEMBLY (2)	3- 4
3. 糸調子機構 (1)	THREAD TENSION MECHANISM (1)	5- 6
4. 糸調子機構 (2)	THREAD TENSION MECHANISM (2)	7- 8
5. 糸調子機構 (3)	THREAD TENSION MECHANISM (3)	9-10
6. 糸調子機構 (4)	THREAD TENSION MECHANISM (4)	11-12
7. プッシュ機構	BUSHING	13-14
8. 針棒, 弓機構	NEEDLE BAR&LEVER MECHANISM	15-16
9. 下軸機構	CRANKSHAFT MECHANISM	17-18
10. 送り機構	FEED MECHANISM	19-20
11. ルーパー機構	LOOPER MECHANISM	21-22
12. 押え上げ機構	PRESSER FOOT MECHANISM	23-24
13. 給油機構	LUBRICATION MECHANISM	25-26
14. 後プラー機構 (1)	REAR PULLER MECHANISM (1)	27-28
15. 後プラー機構 (2)	REAR PULLER MECHANISM (2)	29-30
16. 後プラー機構 (3)	REAR PULLER MECHANISM (3)	31-32
17. 前プラー機構	METERING DEVICE MECHANISM	33-34
18. 1504専用部品	MODEL 1504 EXCLUSIVE PARTS	35-36
19. 1507専用部品	MODEL 1507 EXCLUSIVE PARTS	37-38
20. 1508P, PR専用部品 (1)	MODEL 1508P, PR EXCLUSIVE PARTS (1)	39-40
21. 1508P, PR専用部品 (2)	MODEL 1508P, PR EXCLUSIVE PARTS (2)	41-42
22. テープガイド関係	TAPE GUIDE ASSEMBLY	43-44
23. 糸立て及びテーブル	THREAD STAND AND TABLE	45-46
24. アクセサリー	ACCESSORIES	47-48
25. ゲージパーツ	GAUGE PARTS	49-50
26. ゲージパーツ	GAUGE PARTS	51-52
27. ゲージ部品一覧表 (1)	GAUGE PARTS TABLE (1)	53
28. ゲージ部品一覧表 (2)	GAUGE PARTS TABLE (2)	54

DLRシリーズ 表示方法

DLR SERIES INFORMATION



1. フレーム関係 (1) FRAME ASSEMBLY (1)

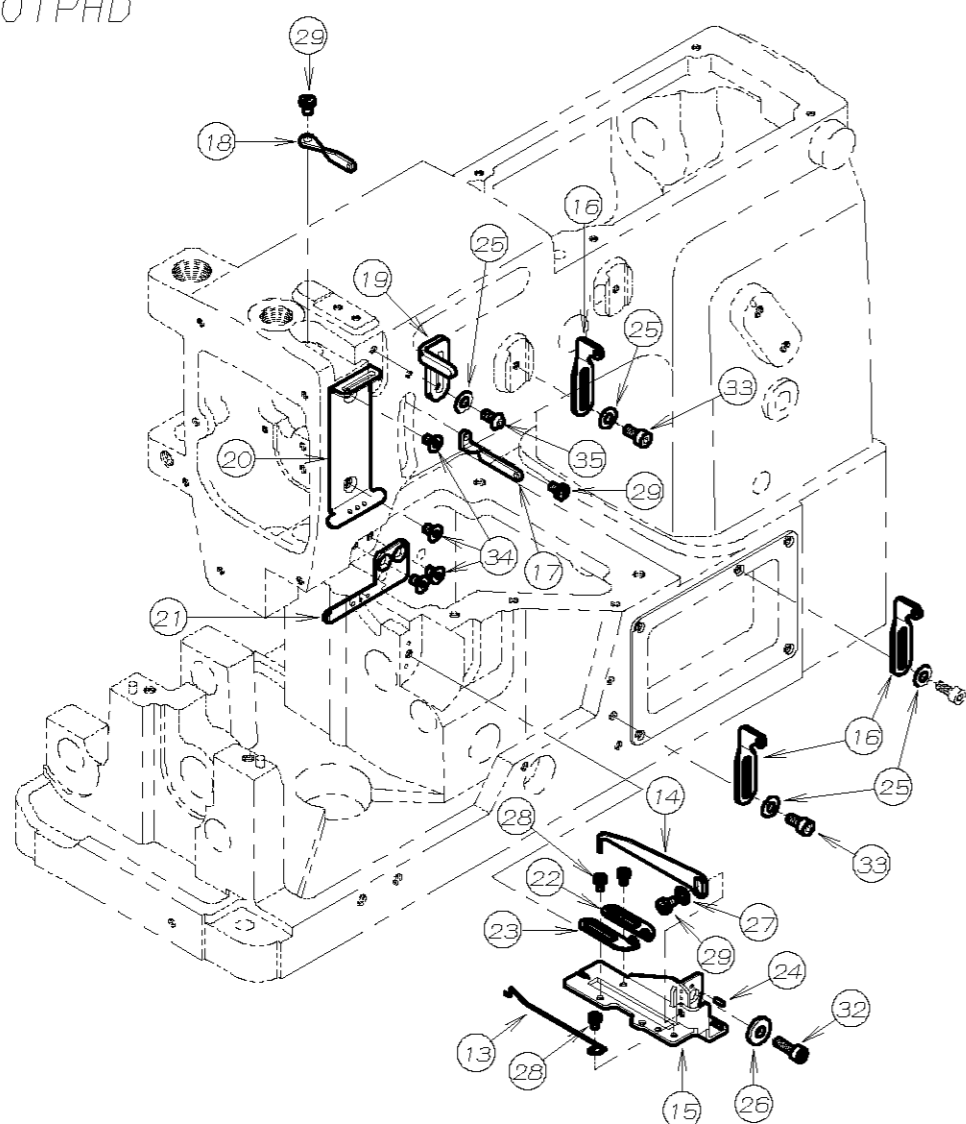


REF. NO.	PART NO.	品名	DESCRIPTION	Q'TY
01-01	02-119	波座金	WASHER	1
01-02	21-273	保護カバー	EYE GUARD	1
01-03	21-275	保護カバー - 取り付け板	BRACKET	1
01-04	21-276	保護カバー - フックラケット	BRACKET	1
01-05	21-934	針糸道カバー	COVER	1
01-06	21-935	弓糸道カバー	COVER	1
01-07	21-972	プーリーカバー	PULLEY COVER	1
01-08	23-157	ハッキング	GASKET	1
01-09	23-206	ハッキング F	GASKET	1
01-10	23-263	ハッキング C	GASKET C	1
01-11	23-285	O-リング	O RING	1
01-12	23-296	ゴム栓	PLUG	1
01-13	23-427	ゴム栓	PLUG	1
01-14	24-052	銘板	BRAND NAME PLATE	3
01-15	27-017	立ロッドカバー	TOP COVER	1
01-16	27-018	面板	HEAD COVER	1
01-17	39-108	油止め板 B	COVER	1
01-18	39-137	パイプサポーター	PIPE SUPPORT	1
01-19	39-234	オイルポット	OIL POT	1
01-20	75-224	ワッシャー	WASHER	2
01-21	75-455	ワッシャー	WASHER	2
01-22	87-010	ネジ	SCREW	3
01-23	87-092	六角穴付きボルト	BOLT	2
01-24	87-099	ネジ	SCREW	2
01-25	87-123	六角穴付きボルト	BOLT	1
01-26	87-129	六角穴付きボルト	BOLT	9
01-27	87-177	六角穴付きボルト	BOLT	5
01-28	87-264	段ネジ	SCREW	1

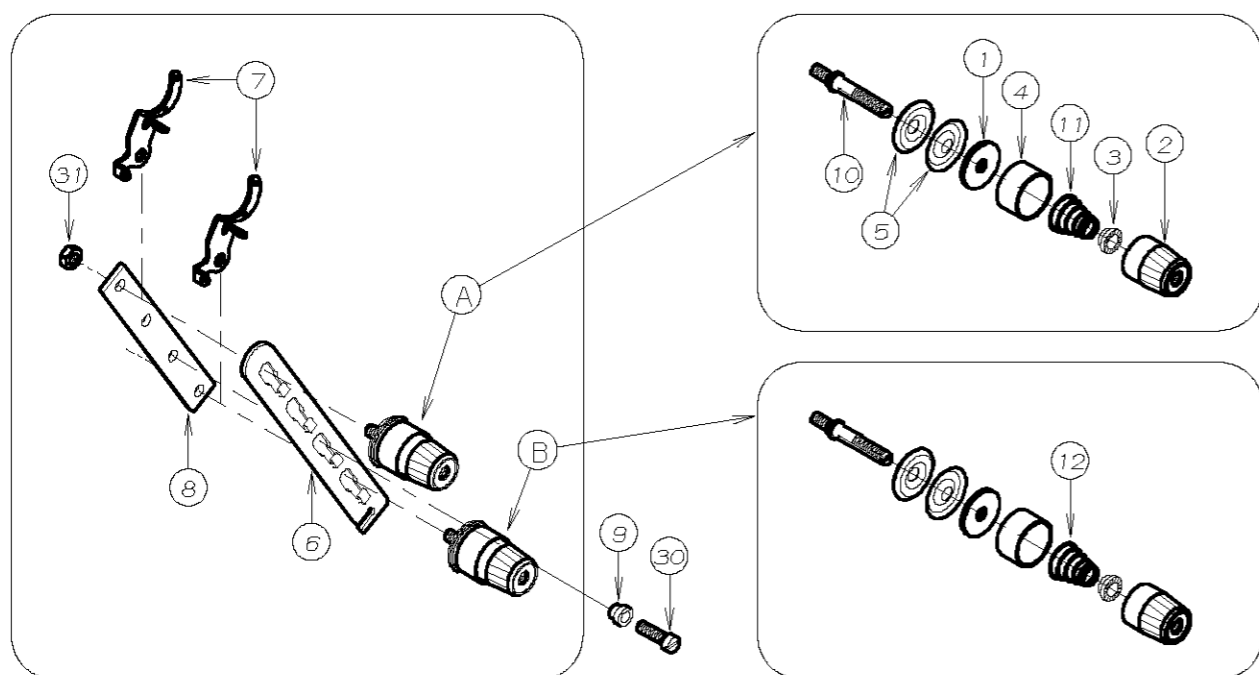
	DESCRIPTION	Q'TY
	WASHER	2
	NEEDLE SUPPORT BRACKET	1
	FRONT COVER	1
	COVER	1
	GASKET	1
	GASKET	1
	PLUG	1
	TYPE PLATE	1
	WASHER	1
	SIDE COVER	1
	COVER	1
	FRONT COVER	1
	SLIDE COVER	1
	FILTER	1
	PIN	2
	PIN	2
	WASHER	3
	PLATE SPRING (A)	1
	SCREW	1
	SCREW	1
	SCREW	3
	SCREW	2
	SCREW	3
	SCREW	2
	BOLT	3
	BOLT	5
	BOLT	2
	SCREW	5
	SCREW	1
	SCREW	1
	NUT	2
	PIN	2
1	UPPER COVER ASS'Y	1
	CUSHION RUBBER	2
	WASHER	2
	SPRING	1
	BOLT	2
1	UPPER COVER ASS'Y	1
	COVER B	1
	BRACKET	1
	BOLT	1
1	SCREW	1

3. 糸調子機構 (1) THREAD TENSION MECHANISM (1)

1501PHD

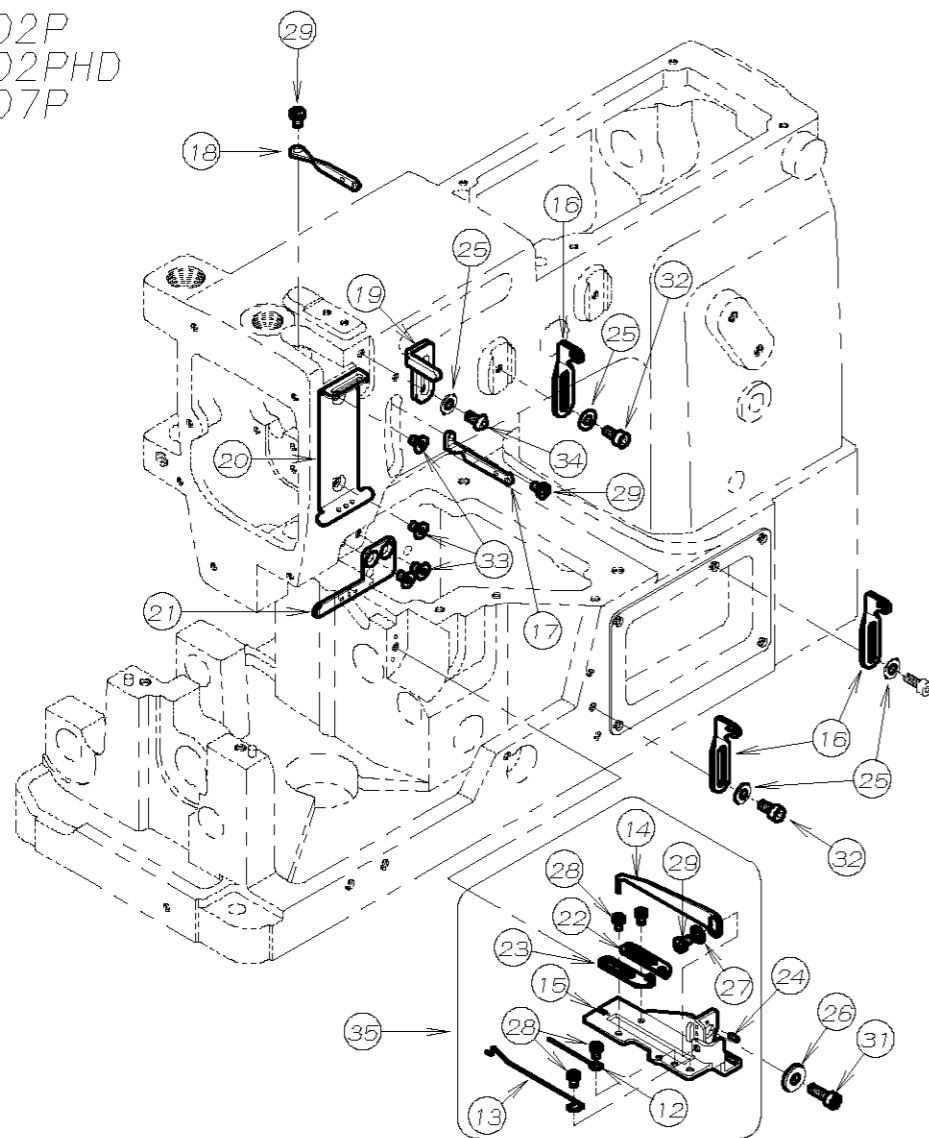


REF.NO.	PART NO.	品名	DESCRIPTION	Q'TY
03-01	23-324	フェルト	FELT	2
03-02	41-101	チャンポン皿小ケース	THREAD TENSION NUT	2
03-03	41-105	チャンポン皿ラチェット	SPRING POST	2
03-04	41-107	大ケース	SPRING CUP	2
03-05	41-110	チャンポン皿	TENSION DISC	4
03-06	41-113	チャンポン皿調子板	TENSION POST SUPPORT	1
03-07	41-120	チャンポン皿系道	THREAD EYELET	2
03-08	41-121	チャンポン皿調節元板	TENSION POST HOLDER	1
03-09	41-132	カラー B	COLLAR	1
03-10	41-510	調子棒	SCREW STUD	2
03-11	41-701	チャンポン調子バネ (強)	SPRING (HEAVY)	1
03-12	41-702	チャンポン調子バネ (弱)	SPRING (LIGHT)	1
03-13	43-335	下糸捌き下ピン	LOOPER THREAD RETAINER WIRE	1
03-14	43-344	下糸捌き (上)	THREAD GUIDE	1
03-15	43-346	下糸サバキ板	BRACKET	1
03-16	45-100	上糸系道	THREAD EYELET	3
03-17	45-120	弓系道	THREAD EYELET	1
03-18	45-130	針棒系道	THREAD EYELET	1
03-19	45-429	上糸受け	THREAD TAKE-UP PLATE	1
03-20	45-441	上糸ガイド	THREAD EYELET	1
03-21	45-442	上糸系道 (下)	THREAD EYELET	1
03-22	47-131	系道 (左)	THREAD EYELET	1
03-23	47-132	系道 (右)	THREAD EYELET	1
03-24	71-191	ピン	PIN	2
03-25	75-455	ワッシャ	WASHER	4
03-26	75-456	ワッシャ	WASHER	1
03-27	75-468	ワッシャ	WASHER	1
03-28	84-161	ネジ	SCREW	3
03-29	84-361	ネジ	SCREW	3
03-30	84-764	ネジ	SCREW	1
03-31	86-411	ナット	NUT	1
03-32	87-129	六角穴付きボルト	BOLT	1
03-33	87-177	六角穴付きボルト	BOLT	2
03-34	87-293	ネジ	SCREW	4
03-35	87-272	ネジ	SCREW	1

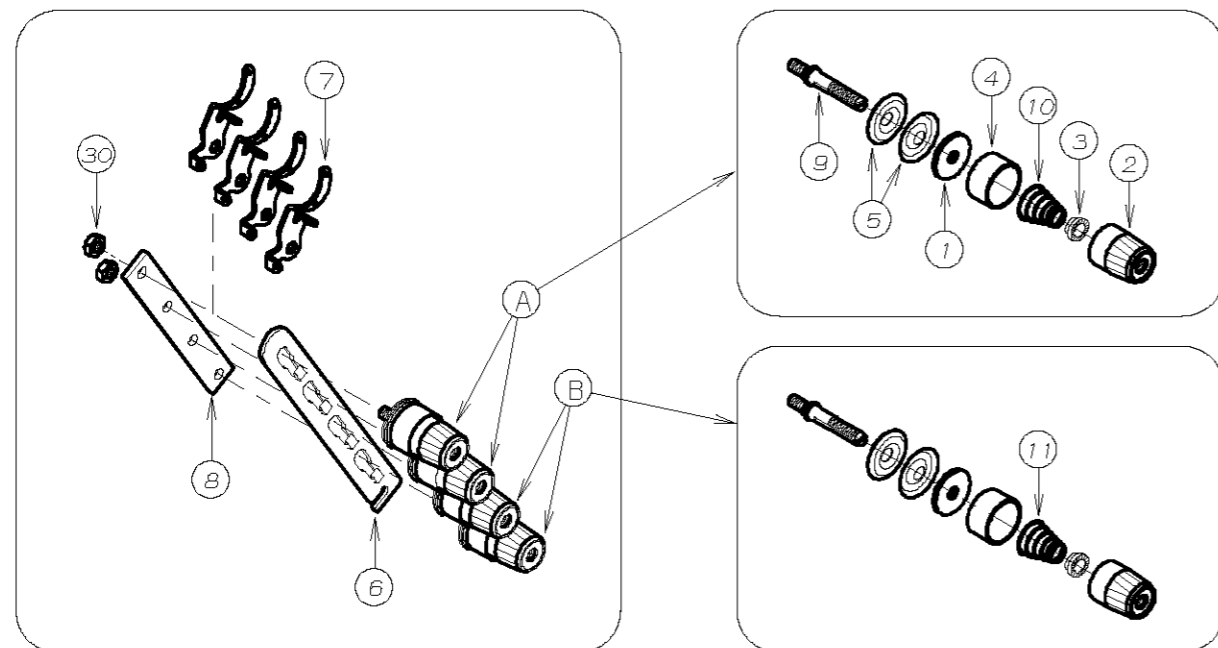


4. 糸調子機構 (2) THREAD TENSION MECHANISM (2)

1502P
1502PHD
1507P

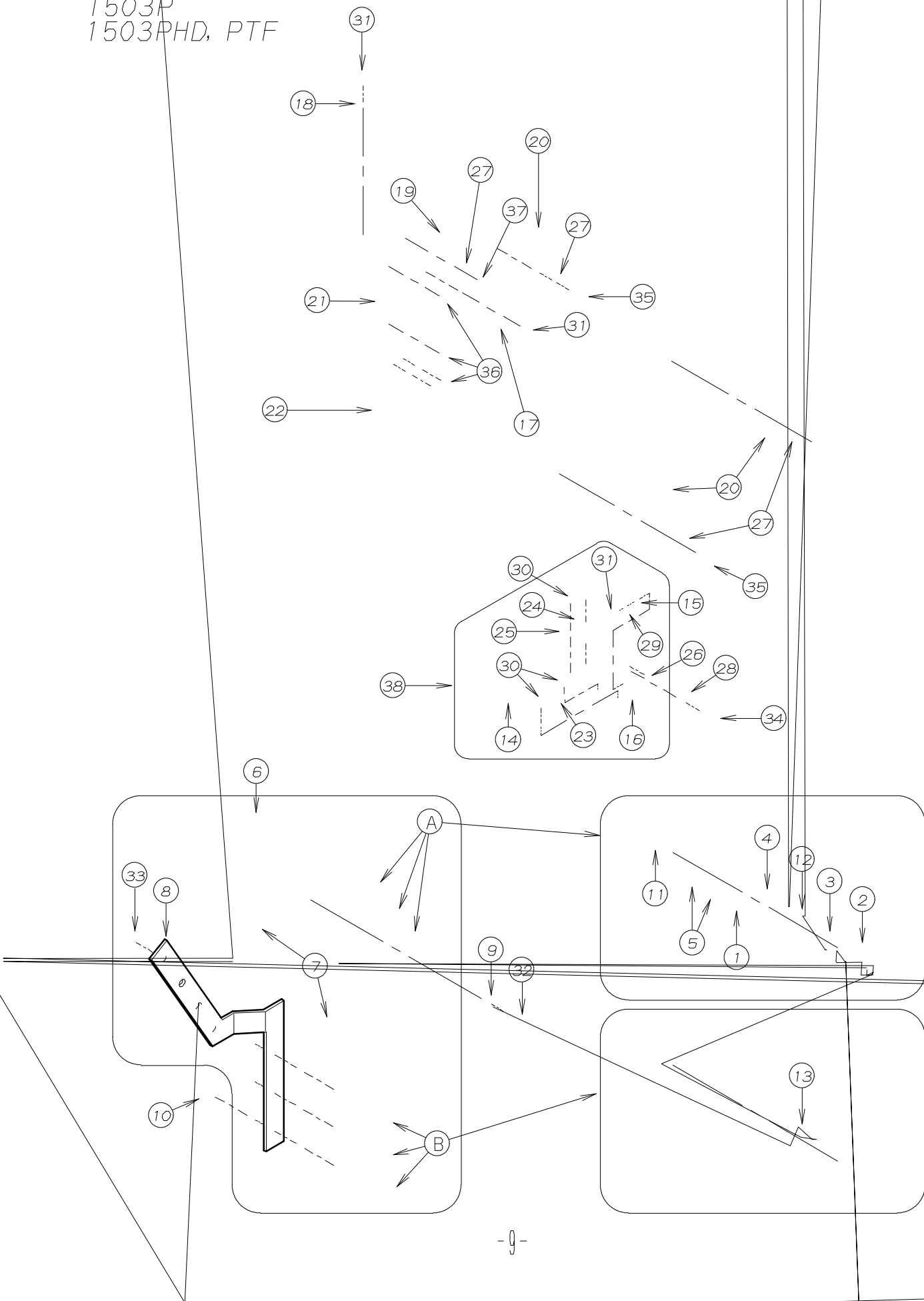


REF.NO.	PART NO.	品名	DESCRIPTION	Q'TY
04-01	23-324	フェルト	FELT	4
04-02	41-101	チャンポン皿小ケース	THREAD TENSION NUT	4
04-03	41-105	チャンポン皿ラチェット	SPRING POST	4
04-04	41-107	大ケース	SPRING CUP	4
04-05	41-110	チャンポン皿	TENSION DISC	8
04-06	41-113	チャンポン皿調子板	TENSION POST SUPPORT	1
04-07	41-120	チャンポン皿糸道	THREAD EYELET	4
04-08	41-121	チャンポン皿調節元板	TENSION POST HOLDER	1
04-09	41-510	調子棒	SCREW STUD	4
04-10	41-701	チャンポン調子バネ(強)	SPRING (HEAVY)	2
04-11	41-702	チャンポン調子バネ(弱)	SPRING (LIGHT)	2
04-12	43-105	下糸捌きピン	GUIDE WIRE	1
04-13	43-335	下糸捌き下ピン	LOOPER THREAD RETAINER WIRE	1
04-14	43-344	下糸捌き(上)	THREAD GUIDE	1
04-15	43-346	下糸サバキ板	BRACKET	1
04-16	45-101	糸道	THREAD EYELET	3
04-17	45-121	糸道	THREAD EYELET	1
04-18	45-131	糸道	THREAD EYELET	1
04-19	45-429	上糸受け	THREAD TAKE-UP PLATE	1
04-20	45-441	上糸ガイド	THREAD EYELET	1
04-21	45-442	上糸糸道(下)	THREAD EYELET	1
04-22	47-131	糸道(左)	THREAD EYELET	1
04-23	47-132	糸道(右)	THREAD EYELET	1
04-24	71-191	ピン	PIN	2
04-25	75-455	ワッシャ	WASHER	4
04-26	75-456	ワッシャ	WASHER	1
04-27	75-468	ワッシャ	WASHER	1
04-28	84-161	ネジ	SCREW	4
04-29	84-361	ネジ	SCREW	3
04-30	86-411	ナット	NUT	2
04-31	87-129	六角穴付きボルト	BOLT	1
04-32	87-177	六角穴付きボルト	BOLT	2
04-33	87-293	ネジ	SCREW	4
04-34	87-272	ネジ	SCREW	1
04-35	40-3820	下糸捌きセット	LOOPER THREAD EYELET ASS'Y	1



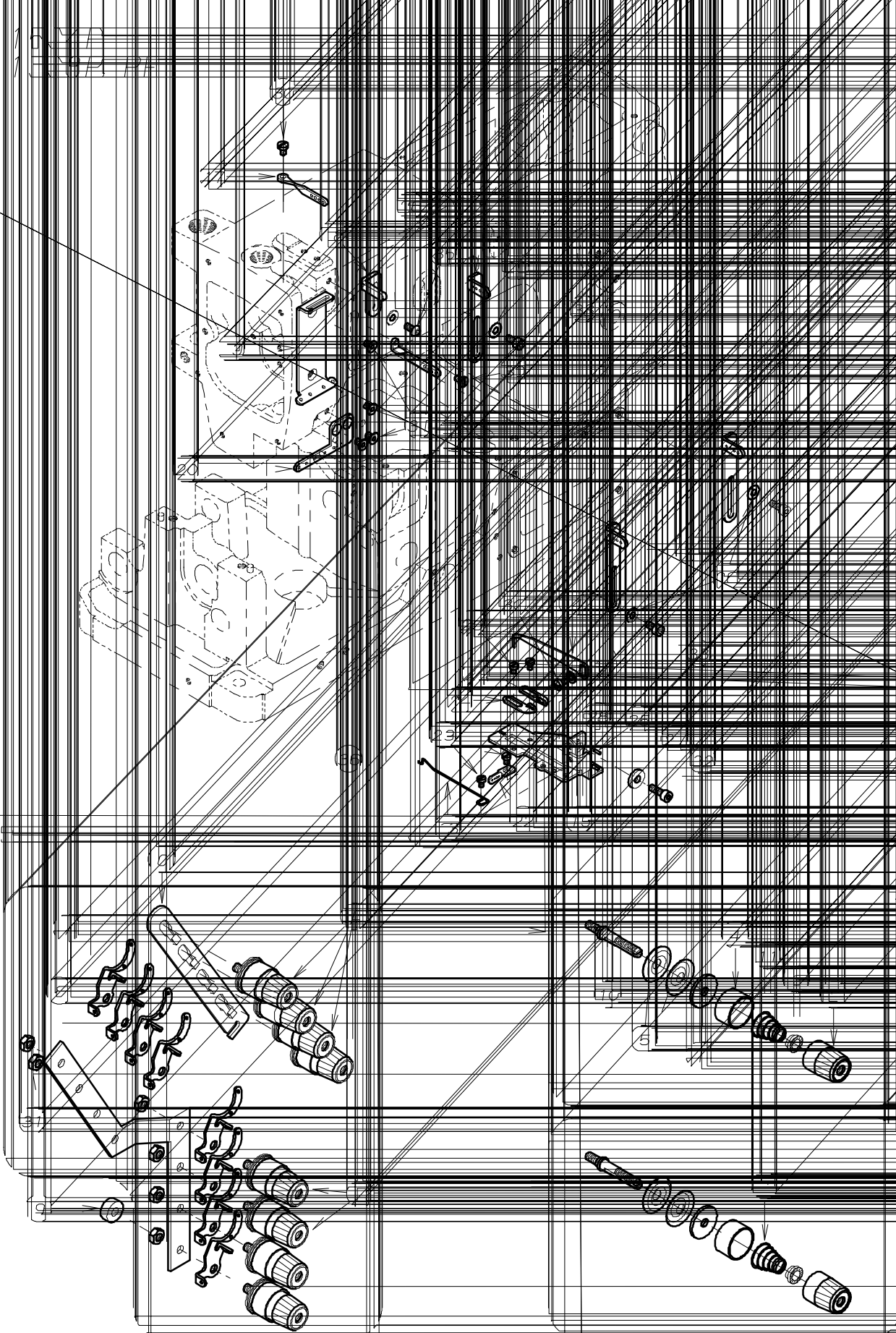
5. 糸調子機構 (3) THREAD TENSION MECHANISM (3)

1503P
1503PHD, PTF



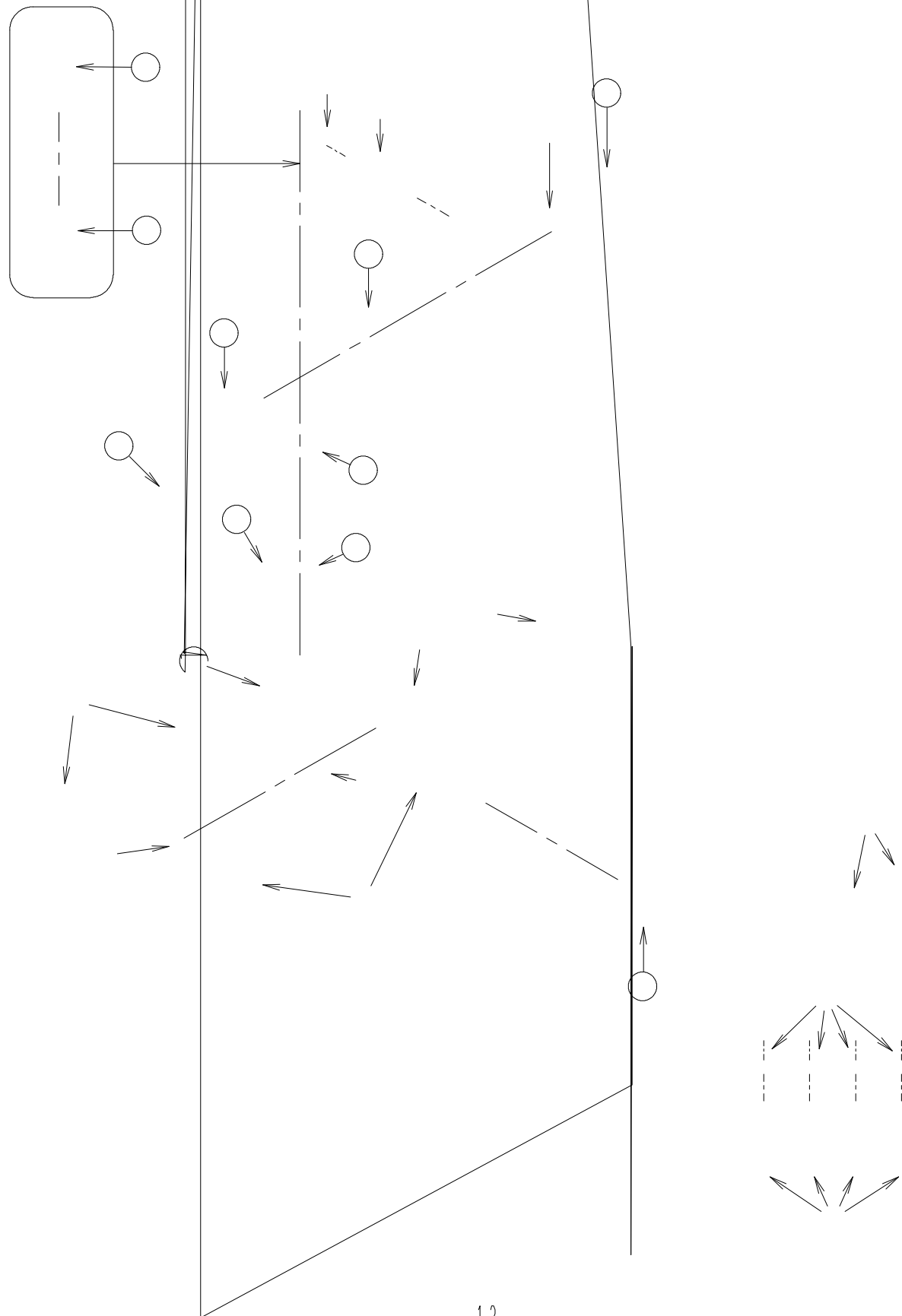
REF. NO.	PART NO.	品名	DESCRIPTION	Q'TY
05-01	23-324	フェルト	FELT	6
05-02	41-101	チャンポン皿小ケース	THREAD TENSION NUT	6
05-03	41-105	チャンポン皿ラチェット	SPRING POST	6
05-04	41-107	大ケース	SPRING CUP	6
05-05	41-110	チャンポン皿	TENSION DISC	12
05-06	41-113	チャンポン皿調子板	TENSION POST SUPPORT	1
05-07	41-120	チャンポン皿糸道	THREAD EYELET	6
05-08	41-123	チャンポン皿元板	TENSION POST HOLDER	1
05-09	41-132	カラー B	COLLAR	1
05-10	41-136	クッションゴム	RUBBER	1
05-11	41-510	調子棒	SCREW STUD	6
05-12	41-701	チャンポン調子バネ (強)	SPRING (HEAVY)	3
05-13	41-702	チャンポン調子バネ (弱)	SPRING (LIGHT)	3
05-14	43-335	下糸捌き下ピン	LOOPER THREAD RETAINER WIRE	1
05-15	43-344	下糸捌き (上)	THREAD GUIDE	1
05-16	43-346	下糸サバキ板	BRACKET	1
05-17	45-123	弓糸道	THREAD EYELET	1
05-18	45-133	針棒糸道	THREAD EYELET	1
05-19	45-429	上糸受け	THREAD TAKE-UP PLATE	1
05-20	45-438	上糸糸道	THREAD EYELET	3
05-21	45-441	上糸ガイド	THREAD EYELET	1
05-22	45-442	上糸糸道 (下)	THREAD EYELET	1
05-23	47-121	下糸捌き板糸道	THREAD EYELET	1
05-24	47-127	糸道 (右)	THREAD EYELET	1
05-25	47-128	糸道 (左)	THREAD EYELET	1
05-26	71-191	ピン	PIN	2
05-27	75-455	ワッシャ	WASHER	4
05-28	75-456	ワッシャ	WASHER	1
05-29	75-468	ワッシャ	WASHER	1
05-30	84-161	ネジ	SCREW	4
05-31	84-361	ネジ	SCREW	3
05-32	84-764	ネジ	SCREW	1
05-33	86-411	ナット	NUT	5
05-34	87-129	六角穴付きボルト	BOLT	1
05-35	87-177	六角穴付きボルト	BOLT	2
05-36	87-293	ネジ	SCREW	4
05-37	87-272	ネジ	SCREW	1
05-38	40-3540	下糸捌きセット	LOOPER THREAD EYELET ASS'Y	1

6 糸調子機構(4) THREAD TENSION MECHANISM (SM 4)



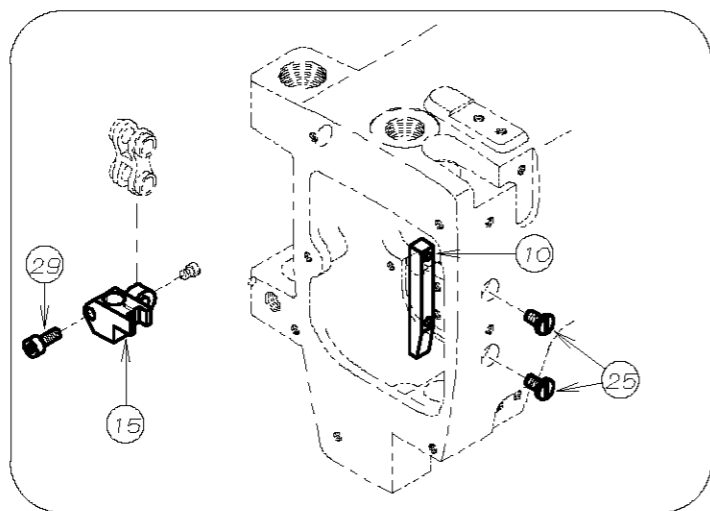
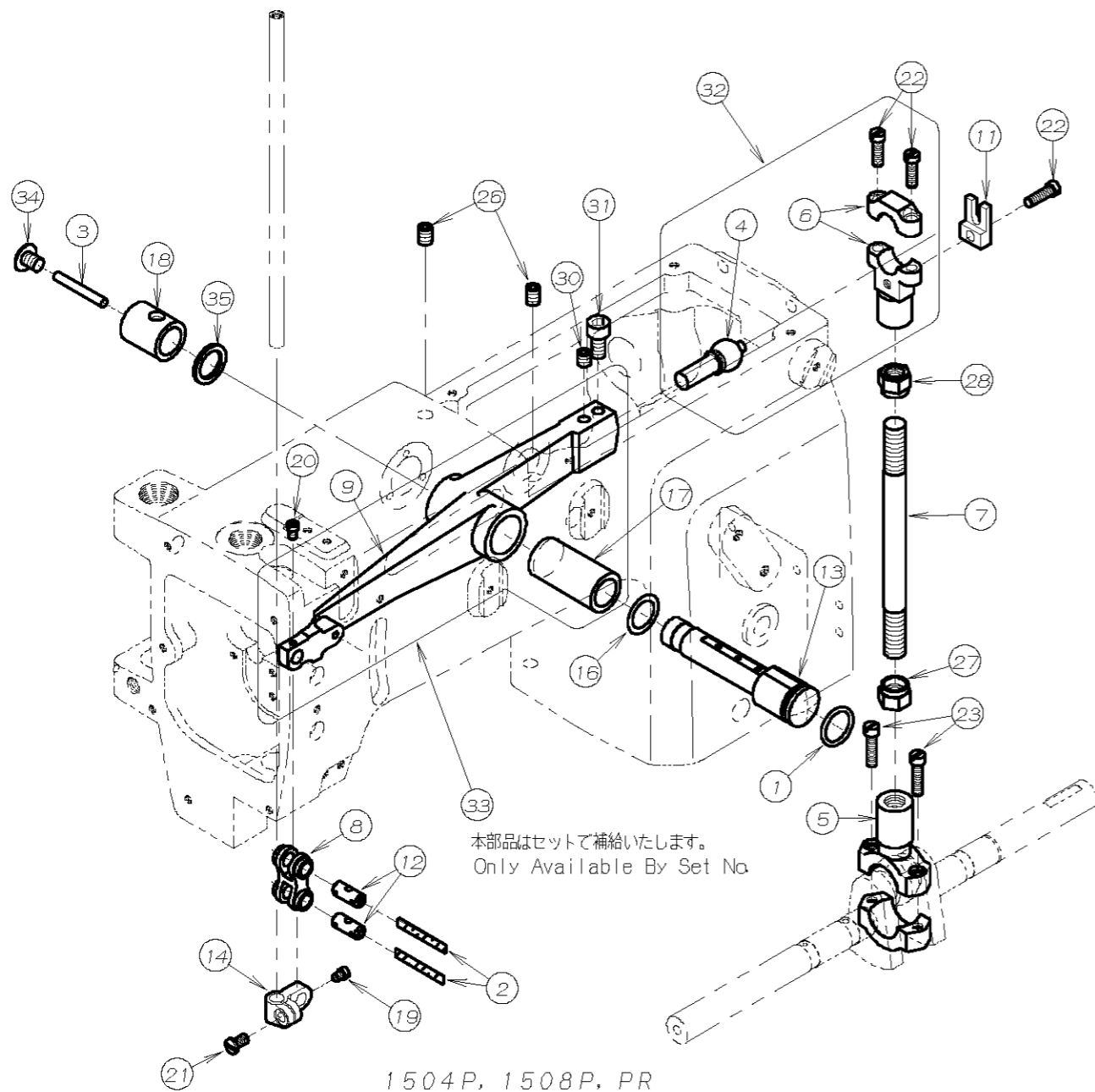
REF. NO.	PART NO.	品名	DESCRIPTION	Q'TY
06-0103-324		フェルト	FELT	8
06-0104-101		チャンポン皿小ケース	THREAD TENSION NUT	8
06-0104-102		チャンポン皿ジェット	SPRING POST	8
06-0104-103		大ケース	SPRING CUP	8
06-0104-104		チャンポン皿	TENSION DISC	16
06-0104-105		チャンポン皿調子板	TENSION POST SUPPORT	1
06-0104-106		チャンポン皿糸道	THREAD EYELET	8
06-0104-107		チャンポン皿元板	TENSION POST HOLDER	1
06-0104-108		クッションゴム	RUBBER	1
06-0104-109		細子母	SCREW STUD	8
06-0104-110		スプリング(重)	SPRING (HEAVY)	4
06-0104-111		スプリング(軽)	SPRING (LIGHT)	4
06-0104-112		糸道調整ワイヤ	LOWER THREAD RETAINER WIRE	1
06-0104-113		下糸捌き(上)	THREAD GUIDE	1
06-0104-114		下糸ガイド板	BRACKET	1
06-0104-115		下糸道	THREAD EYELET	1
06-0104-116		針糸道	THREAD EYELET	1
06-0104-117		上糸受け	THREAD TAKE-UP PLATE	1
06-0104-118		上糸ガイド	THREAD EYELET	1
06-0104-119		上糸道(下)	THREAD EYELET	1
06-0104-120		上糸道	THREAD EYELET	3
06-0104-121		下糸捌き板糸道	THREAD EYELET	1
06-0104-122		糸道(右)	THREAD EYELET	1
06-0104-123		糸道(左)	THREAD EYELET	1
06-0104-124		ピン	PIN	2
06-0104-125		ワッシャ	WASHER	4
06-0104-126		ワッシャ	WASHER	1
06-0104-127		ワッシャ	WASHER	1
06-0104-128		ネジ	SCREW	4
06-0104-129		ネジ	SCREW	3
06-0104-130		ナット	NUT	6
06-0104-131		六角穴付きボルト	BOLT	1
06-0104-132		六角穴付きボルト	BOLT	2
06-0104-133		ネジ	SCREW	4
06-0104-134		ネジ	SCREW	1
06-0104-135		上糸ガイド	UPPER THREAD EYELET ASSEMBLY	1

7. ブッシュ機構 BUSHING



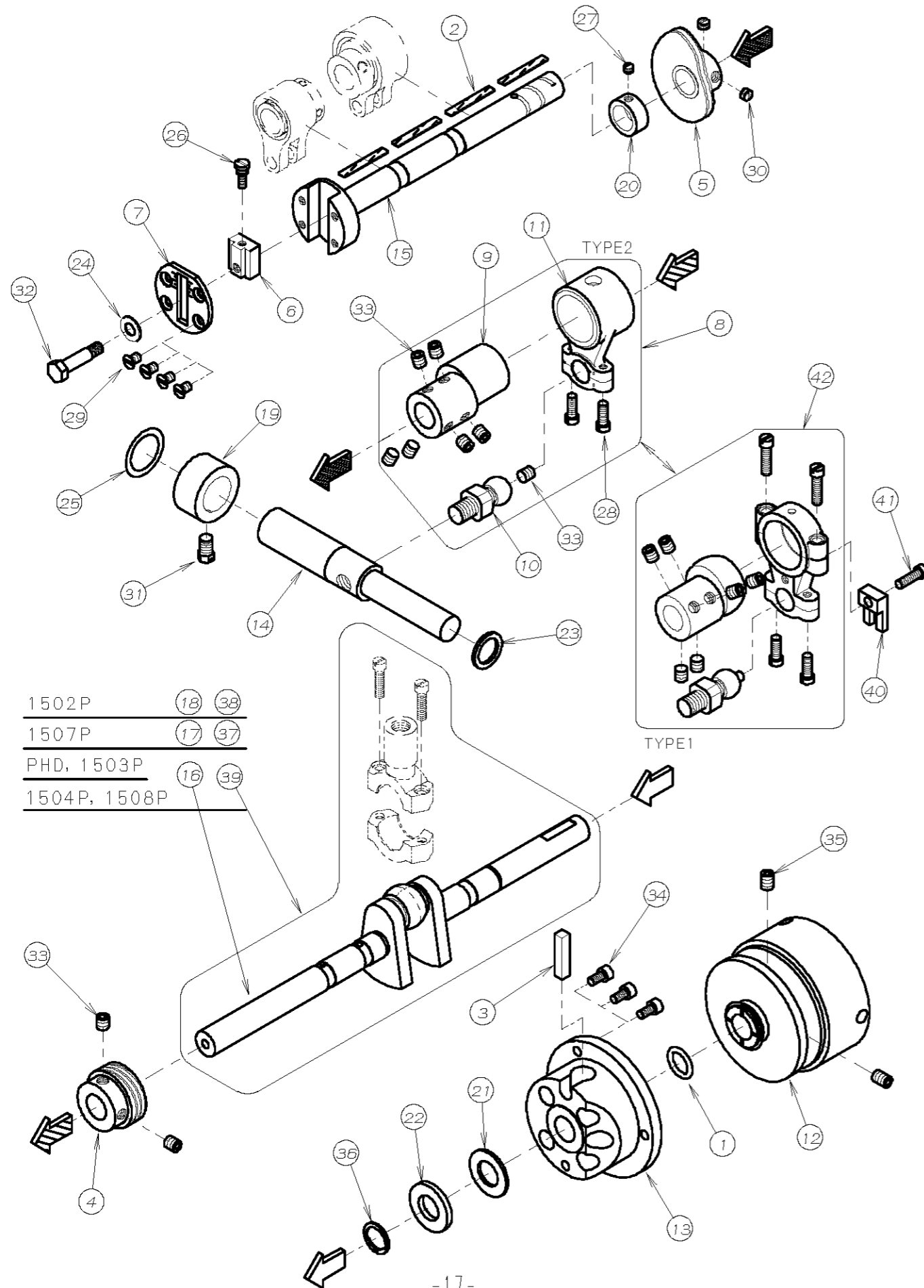
REF.NO.	PART NO.	品名	DESCRIPTION	Q'TY
07-01	81-718	ブッシュ	BUSHING	1
07-02	81-109	ブッシュ	BUSHING	1
07-03	94-231	オイルシール	OIL SEAL	1
07-04	81-133	ブッシュ	BUSHING	1
07-05	81-153	ブッシュ	BUSHING	1
07-06	81-181	ブッシュ	BUSHING	1
07-07	81-182	ブッシュ	BUSHING	1
07-08	81-183	針棒ブッシュ上	BUSHING	1
07-09	81-184	針棒ブッシュ下	BUSHING	1
07-10	81-236	ブッシュ	BUSHING	1
07-11	81-237	ブッシュ	BUSHING	1
07-12	81-256	ブッシュ	BUSHING	1
07-13	81-716	ブッシュ	BUSHING	1
07-14	81-720	ブッシュ	BUSHING	2
07-15	81-735	ブッシュ	BUSHING	2
07-16	81-753	ブッシュ	BUSHING	2
07-17	81-717	ブッシュ	BUSHING	1
07-18	94-214	オイルシール	OIL SEAL	2
07-19	71-256	ノックピン	PIN	2
07-20	75-436	ワッシャ	WASHER	4
07-21	87-661	六角穴付ボルト	BOLT	4

8. 針棒, 弓機構 NEEDLE BAR & LEVER MECHANISM



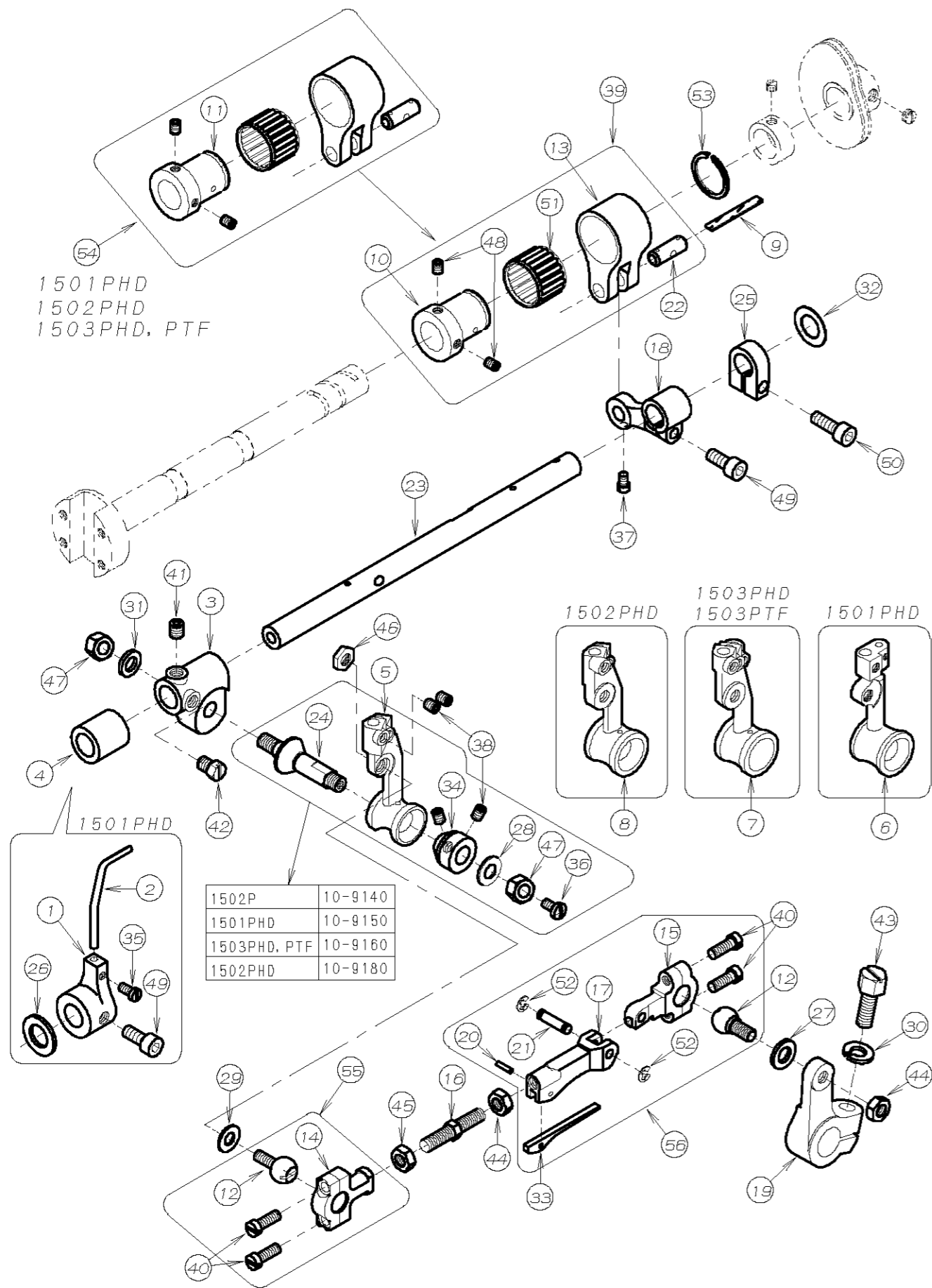
REF.NO.	PART NO.	品名	DESCRIPTION	Q'TY
08-01	23-195	O-リング	O-RING	1
08-02	23-341	フェルト	FELT	2
08-03	23-383	フェルト	FELT	1
08-04	61-711	立ロッド玉	CONNECTING ROD BALL	1
08-05	63-621	立ロッド (大)	BALL JOINT	1
08-06	63-713	立ロッド (小)	BALL JOINT	1
08-07	65-302	上シャフト連結棒	CONNECTING BER	1
08-08	66-111	連結メカネ	CONNECTING LINK	1
08-09	69-105	弓 E	NEEDLE LEVER E	1
08-10	69-117	針棒案内板	NEEDLE BAR GUIDE	1
08-11	69-120	ロッド 振れ止め	GUIDE	1
08-12	71-432	メカネピン	FEED ROCKER LINK PIN	2
08-13	71-933	弓ピン C	NEEDL LEVER STUD	1
08-14	73-113	針棒クランプ	NEEDLE BAR CLAMP	1
08-15	73-121	針棒クランプ	NEEDLE BAR CLAMP	1
08-16	75-674	ワッシャ	WASHER	1
08-17	81-113	ブッシュ	BUSHING	1
08-18	81-412	ブッシュ	BUSHING	1
08-19	84-365	ネジ	SCREW	1
08-20	84-366	ネジ	SCREW	1
08-21	84-564	ネジ	SCREW	1
08-22	84-567	ネジ	SCREW	3
08-23	84-568	ネジ	SCREW	2
08-24				
08-25	84-574	ネジ	SCREW	2
08-26	87-242	ネジ	SCREW	2
08-27	86-741	ナット	NUT	1
08-28	86-742	ナット	NUT	1
08-29	87-113	六角穴付きボルト	BOLT	1
08-30	87-172	ネジ	SCREW	1
08-31	87-225	六角穴付きボルト	BOLT	1
08-32	60-3700	立ロッド (小) セット	CONNECTING ROD ASS'Y	1
08-33	69-1050-2	弓 (ブッシュ付)	NEEDLE LEVER (WITH BUSHING)	1
08-34	85-181	ネジ	SCREW	1
08-35	75-332	ワッシャ	WASHER	1

9. 下軸機構 CRANKSHAFT MECHANISM



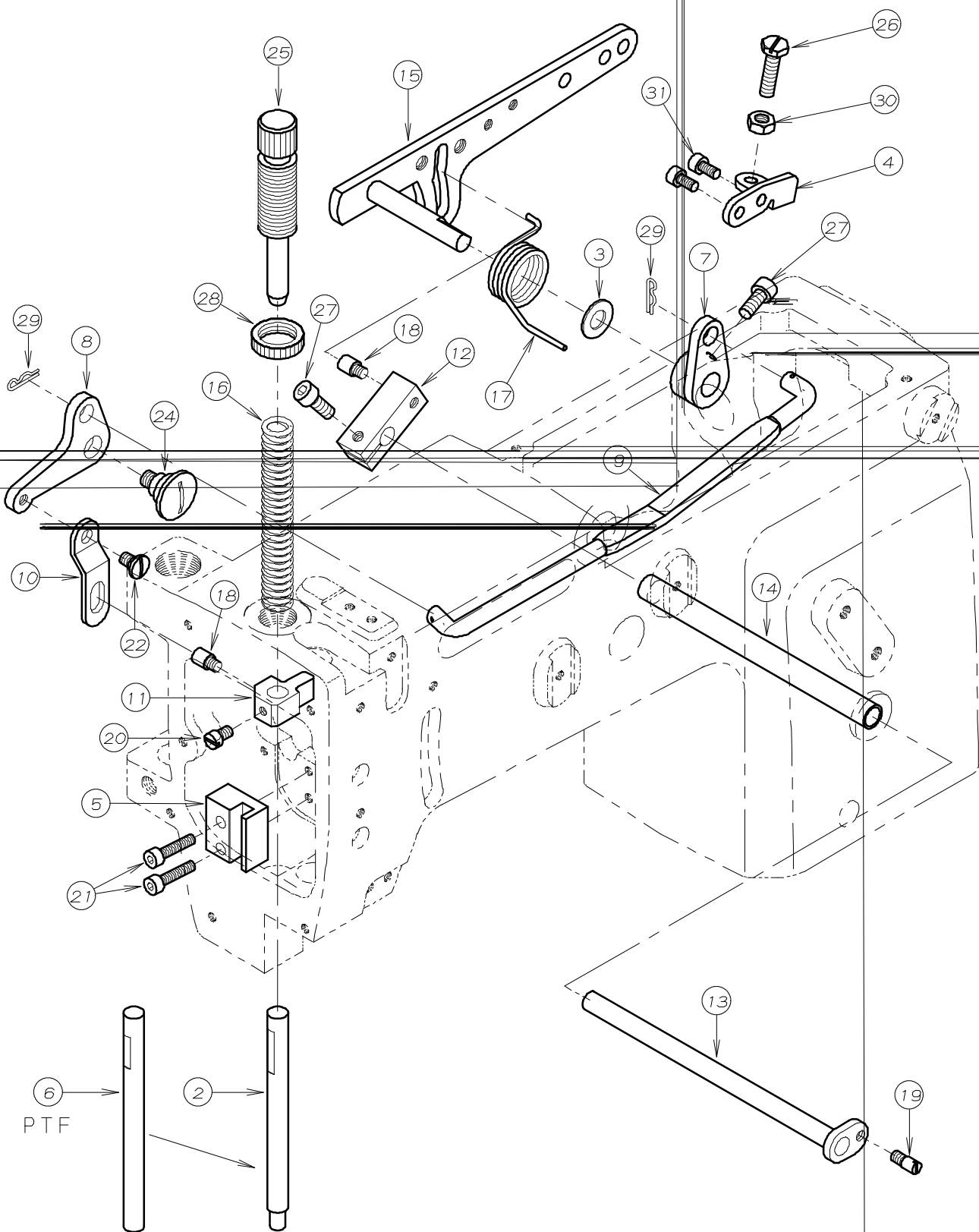
REF. NO.	PART NO.	品名	DESCRIPTION	Q'TY
09-01	23-197	O-リング	O-RING	1
09-02	23-341	フェルト	FELT	4
09-03	23-384	フェルト	FELT	1
09-04	31-155	ポンプ駆動キア	OIL PUMP DRIVING WARM	1
09-05	49-139	ハマグリ	LOOPER THREAD TAKE-UP CAM	1
09-06	51-017	送り調節ブロック	ADJUSTING BLOCK	1
09-07	51-031	メインシャフトヘッドプレート	PLATE	1
09-08	60-3570	DLRルーパー振元ロッドセット	CONNECTING ROD ASS'Y	1
09-09	61-533	ルーパー振元エキセン	LOOPER ECCENTRIC	1
09-10	61-723	ルーパー振元ロッド玉	LOOPER DRIVING ECCENTRIC	1
09-11	63-515	ルーパー振元ロッド	CONNECTING ROD	1
09-12	69-216	プーリー	PULLEY	1
09-13	69-305	フレンジ	FLANGE	1
09-14	71-612	ルーパー振元シャフト	LOOPER DRIVING SHAFT	1
09-15	71-753	前下シャフト(5C)	MAIN SHAFT (5C)	1
09-16	71-842	クランクシャフト	CRANK SHAFT	1
09-17	71-855	クランクシャフト	CRANK SHAFT	1
09-18	71-858	クランクシャフト	CRANK SHAFT	1
09-19	75-107	カラー	COLLAR	1
09-20	75-114	カラー	COLLAR	1
09-21	75-327	ワッシャ	WASHER	1
09-22	75-329	ワッシャ	WASHER	1
09-23	75-332	ワッシャ	WASHER	1
09-24	75-452	ワッシャ	WASHER	1
09-25	75-673	ワッシャ	WASHER	1
09-26	84-383	調節ネジ	SCREW	1
09-27	84-511	ネジ	SCREW	1
09-28	84-635	ネジ	SCREW	2
09-29	84-661	ネジ	SCREW	4
09-30	84-711	ネジ	SCREW	2
09-31	85-212	ボルト	BOLT	1
09-32	87-017	送り調節ブロック止めボルト	BOLT	1
09-33	87-172	ネジ	SCREW	9
09-34	87-177	六角穴付きボルト	BOLT	3
09-35	87-242	ネジ	SCREW	2
09-36	93-264	止め輪	RING	1
09-37	70-0350	クランクシャフトセット/31mm	CRANK SHAFT ASS'Y/31mm	1
09-38	70-0450	クランクシャフトセット/27mm	CRANK SHAFT ASS'Y/27mm	1
09-39	70-0240	クランクシャフトセット/34mm	CRANK SHAFT ASS'Y/34mm	1
09-40	69-120	ロッド振れ止め	GUIDE	1
09-41	84-567	ネジ	SCREW	1
09-42	60-3550	ルーパー振元ロッドセット	CONNECTING ROD ASS'Y	1

11. ルーパー機構 LOOPER MECHANISM



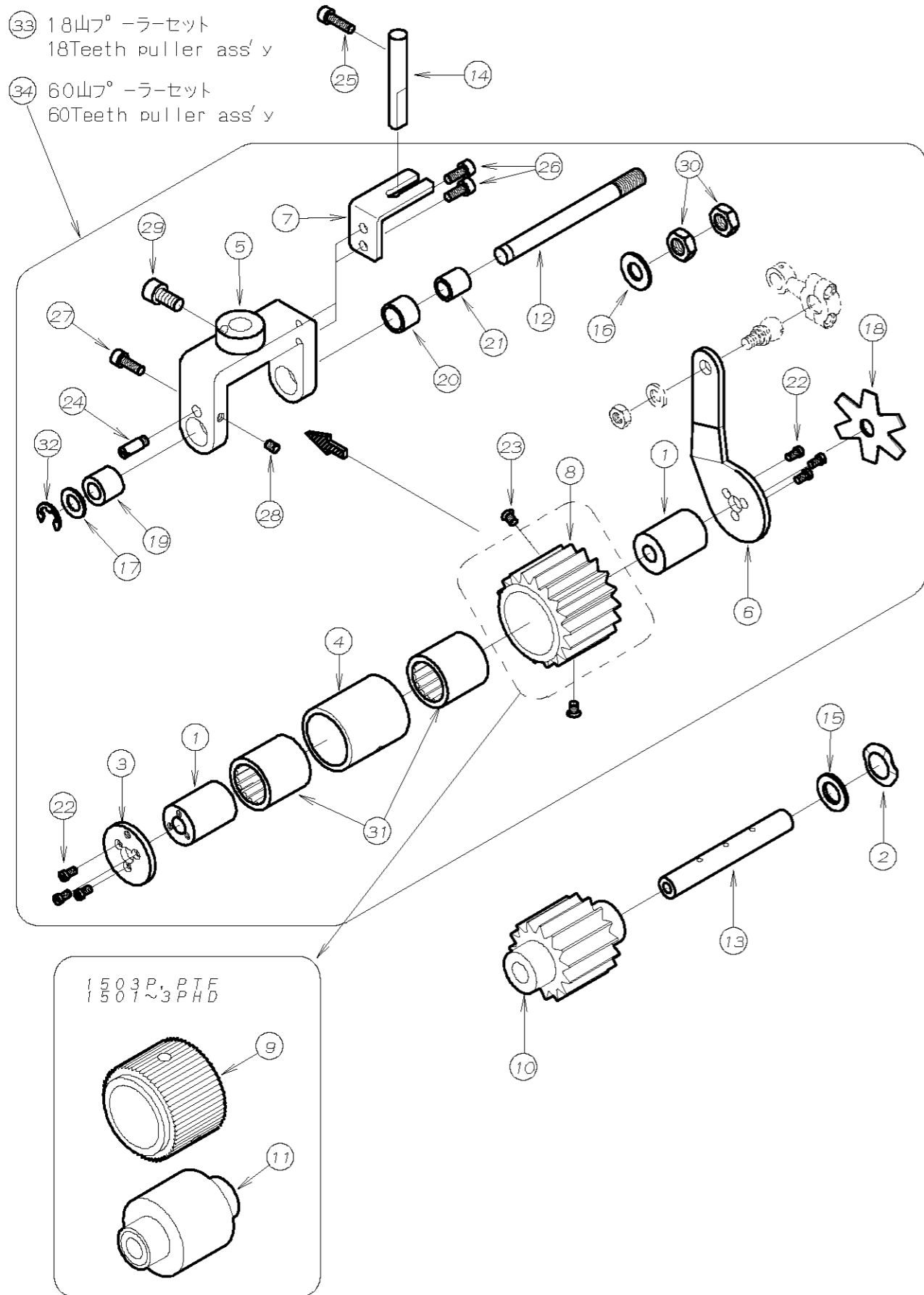
REF. NO.	PART NO.	品名	DESCRIPTION	QTY
11-01	18-722	針カイトフ ラケット	NEEDLE GUIDE BRACKET	1
11-02	18-725	針カイト	NEEDLE GUIDE	1
11-03	19-289	ルーパー元台	LOOPER ROCKER	1
11-04	19-292	スヘー スカラー	COLLAR	1
11-05	19-314	ルーパー台	LOOPER HOLDER	1
11-06	19-315	ルーパー台	LOOPER HOLDER	1
11-07	19-316	ルーパー台	LOOPER HOLDER	1
11-08	19-318	ルーパー台	LOOPER HOLDER	1
11-09	23-341	フェルト	FELT	1
11-10	61-312	針返しエキセン玉	LOOPER AVOID ECCENTRIC	1
11-11	61-322	針返しエキセン玉	FEED ECCENTRIC	1
11-12	61-823	ルーパー連結ロッド玉	CONNECTING BALL	2
11-13	63-232	エキセンタ ルマ	ECCENTRIC LINK	1
11-14	63-812	連結ロッド左	BALL JOINT	1
11-15	63-821	ルーパー折り曲げロッド	BALL JOINT	1
11-16	65-401	連結棒(大)	CONNECTING BAR	1
11-17	65-902	ルーパー折り曲げタ ルマ金具	CONNECTING LINK	1
11-18	67-132	針返しタ ルマレバ	LOOPER AVOID LEVER	1
11-19	67-222	ルーパー振元レバ	LOOPER DRIVING LEVER	1
11-20	71-201	ピン	PIN	1
11-21	71-322	折り曲げタ ルマピン	PIN	1
11-22	71-431	ピン	PIN	1
11-23	71-561	ルーパー台シャフト	LOOPER HOLDER SHAFT	1
11-24	71-901	ルーパー台テーパピン	TAPERD PIN	1
11-25	75-139	カラー	COLLAR	1
11-26	75-372	ワッシャ	WASHER	1
11-27	75-401	振止めワッシャ	WASHER	1
11-28	75-452	ワッシャ	WASHER	1
11-29	75-453	ワッシャ	WASHER	1
11-30	75-534	スプリングワッシャ	SPRING WASHER	1
11-31	75-552	ワッシャ	WASHER	1
11-32	75-675	ワッシャ	WASHER	1
11-33	79-601	折り曲げロッド用板バネ	PLATE SPRING	1
11-34	81-401	ブッシュ	BUSHING	1
11-35	84-362	ネジ	SCREW	1
11-36	84-374	ネジ	SCREW	1
11-37	84-366	ネジ	SCREW	1
11-38	84-521	ネジ	SCREW	4
11-39	60-0800	0.8エキセンタ ルマセット	ECCENTRIC LINK ASS'Y	1
11-40	84-635	ネジ	SCREW	4
11-41	84-718	ネジ	SCREW	1
11-42	84-767	ネジ	SCREW	1
11-43	85-210	ボルト	BOLT	1
11-44	86-411	ナット	NUT	2
11-45	86-412	ナット	NUT	1
11-46	86-413	ナット	NUT	1
11-47	86-501	ナット	NUT	2
11-48	87-181	ネジ	SCREW	2
11-49	87-252	六角穴付きボルト	BOLT	2
11-50	87-245	六角穴付きボルト	BOLT	1
11-51	91-406	ヘアリング	BEARING	1
11-52	93-201	Eリング	E-RING	2
11-53	93-406	ストップリング	C-RING	1
11-54	60-0900	0.9エキセンタ ルマセット	ECCENTRIC LINK ASS'Y	1
11-55	60-3720	ルーパー連結ロッドセット(左)	CONNECTING ROD ASS'Y (LEFT)	1
11-56	60-3730	ルーパー折り曲げ連結ロッドセット	LOOPER CONNECTING LINK ROD ASS'Y	1

12. 押え上げ機構 PRESSER FOOT MECHANISM



REF. NO.	PART NO.	品名	DESCRIPTION	Q'TY
12-01				
12-02	71-542	押え棒 (小)	PRESSER BAR (SMALL)	1
12-03	75-180	ワッシャ	WASHER	1
12-04	77-509	ブラケット	BRACKET	1
12-05	77-516	押え棒ガイド	GUIDE	1
12-06	71-544	押え棒	PRESSER BAR	1
12-07	77-107	押え揚げ連結板	CONNECTING PLATE	1
12-08	77-109	巻バネ止め板	LIFTER LEVER SPRING SUPPORTER	1
12-09	77-116	押え揚げ連結竿	LIFTER LEVER CONNECTING BAR	1
12-10	77-131	押え揚げ土台芯棒	LIFT LEVER LINK	1
12-11	77-517	押え棒抱き	PRESSER BAR GUIDE	1
12-12	77-163	調子心棒止め具	BRACKET	1
12-13	77-164	押え揚げクランクシャフト	SHAFT	1
12-14	77-165	ハーフパイプ	PIPE	1
12-15	77-818	押え揚げコントロールレバー	PRESSER FOOT LIFTER LEVER	1
12-16	79-121	押え調節バネ	PRESSER BAR SPRING	1
12-17	79-550	巻バネ	SPRING	1
12-18	84-561	ネジ	SCREW	2
12-19	84-562	段ネジ	SCREW	1
12-20	84-563	ネジ	SCREW	1
12-21	87-112	六角穴付きボルト	BOLT	2
12-22	84-581	段ネジ	SCREW	1
12-23				
12-24	85-201	段ネジ	SCREW	1
12-25	87-004	押え棒筒ネジ	SCREW	1
12-26	84-813	ネジ	SCREW	1
12-27	87-252	六角穴付きボルト	BOLT	2
12-28	88-003	筒ネジナット	NUT	1
12-29	93-611	スナッフピン	PIN	2
12-30	86-411	ナット	NUT	1
12-31	87-177	六角穴付きボルト	BOLT	2

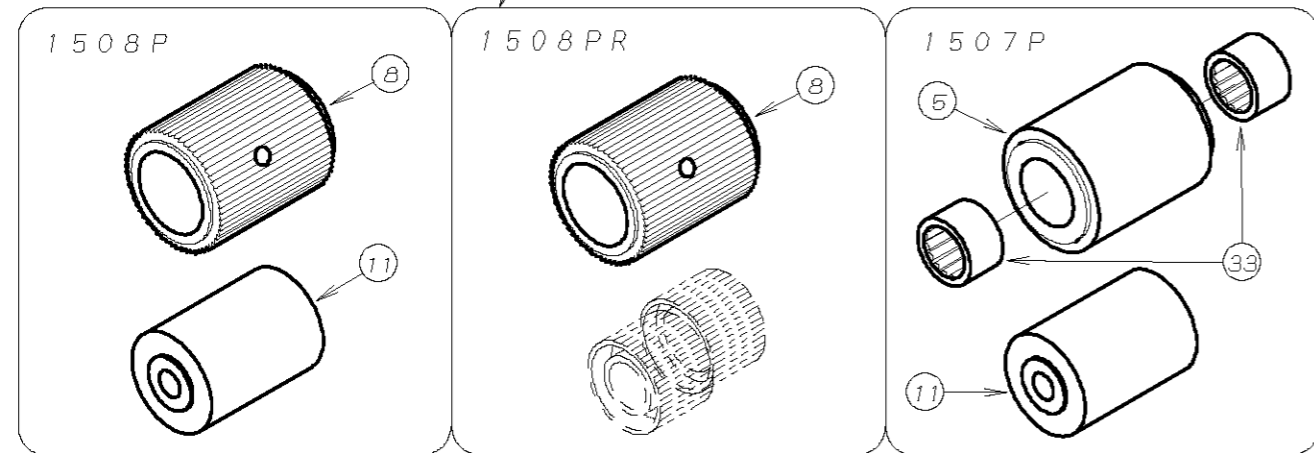
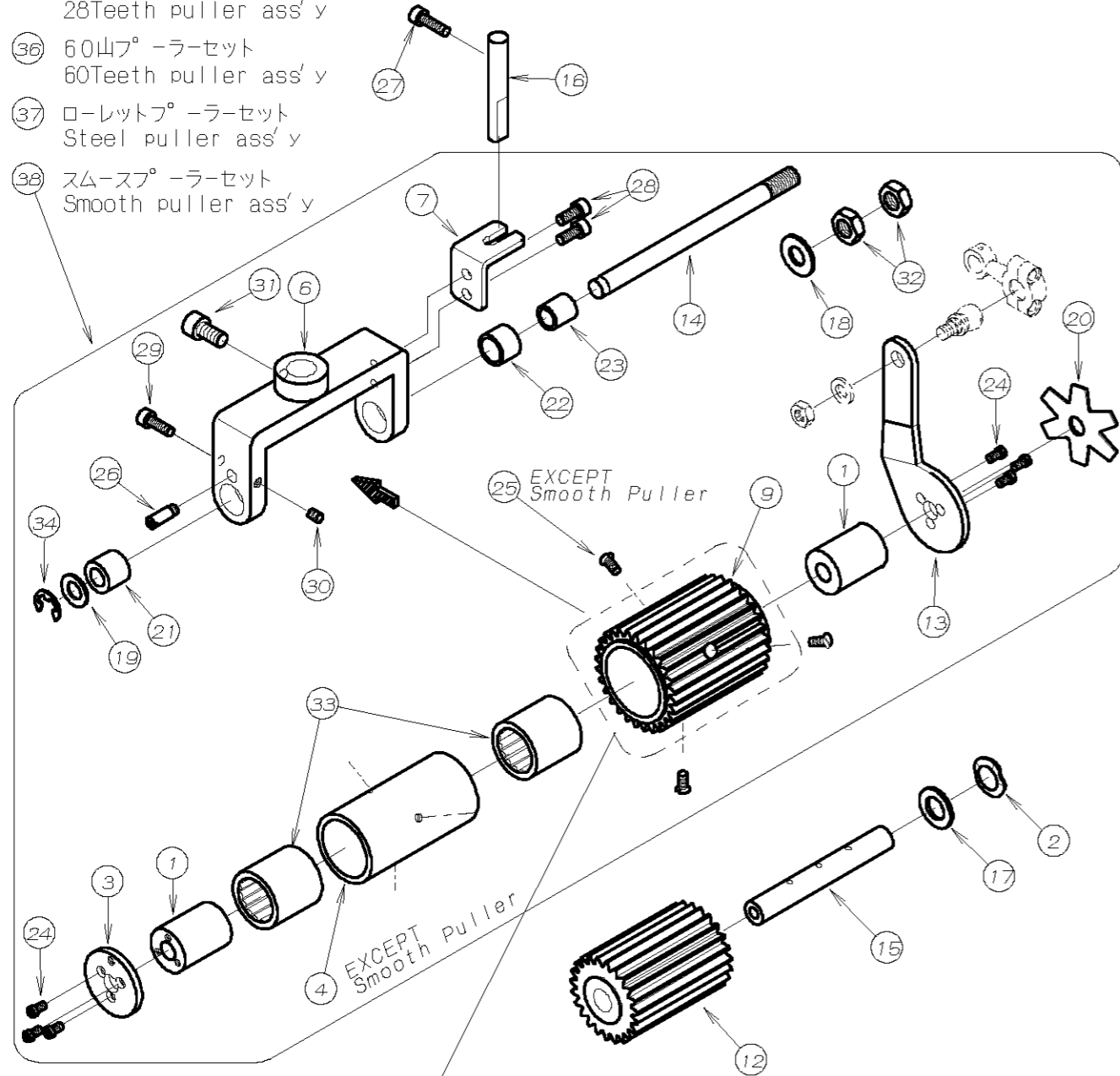
14. 後プーラー機構(1) REAR PULLER MECHANISM(1)



REF.NO.	PART NO.	品名	DESCRIPTION	Q'TY
14-01	01-115	スリーブ	SLEEVE	2
14-02	02-116	波ワッシャ	WAVE WASHER	1
14-03	02-117	後プーラーハーフカバー	PLATE	1
14-04	02-122	ワンウェイクラッチ用ハウジング(小)	HOUSING	1
14-05	02-251	後プーラー台小	REAR PULLER BRACKET	1
14-06	02-263	連結板	CONNECTING PLATE	1
14-07	02-266	後プーラー台回り止め	PLATE	1
14-08	02-490	後プーラー上(18山)	REAR PULLER	1
14-09	02-282	後プーラー上(59山)	REAR PULLER	1
14-10	02-491	後プーラー下(18山)	REAR PULLER	1
14-11	02-301	後プーラー下ゴム	REAR PULLER	1
14-12	71-443	後プーラー台シャフト(小)	SHAFT	1
14-13	71-651	後プーラー下シャフト	REAR PULLER SHAFT (LOWER)	1
14-14	71-921	プーラー回り止め棒	PULLER GUIDE PIN	1
14-15	75-372	ワッシャ	WASHER	1
14-16	75-451	ワッシャ	WASHER	1
14-17	75-519	ワッシャ	WASHER	1
14-18	79-551	プーラー板バネ	PULLER PLATE SPRING	1
14-19	81-321	ブッシュ	BUSHING	1
14-20	81-322	ブッシュ	BUSHING	1
14-21	81-323	ブッシュ	BUSHING	1
14-22	84-162	ネジ	SCREW	6
14-23	84-463	ネジ	SCREW	2
14-24	84-573	段ネジ	SCREW	1
14-25	87-214	六角穴付きボルト	BOLT	1
14-26	87-113	六角穴付きボルト	BOLT	2
14-27	87-129	六角穴付きボルト	BOLT	1
14-28	87-181	ネジ	SCREW	1
14-29	87-225	六角穴付きボルト	BOLT	1
14-30	88-179	ナット	NUT	2
14-31	91-407	ワンウェイクラッチ	BEARING	2
14-32	93-221	ストップリング	E-RING	1
14-33	00-0181	18山プーラーセット	18TEETH PULLER ASS'Y	1
14-34	00-0601	60山プーラーセット	60TEETH PULLER ASS'Y	1

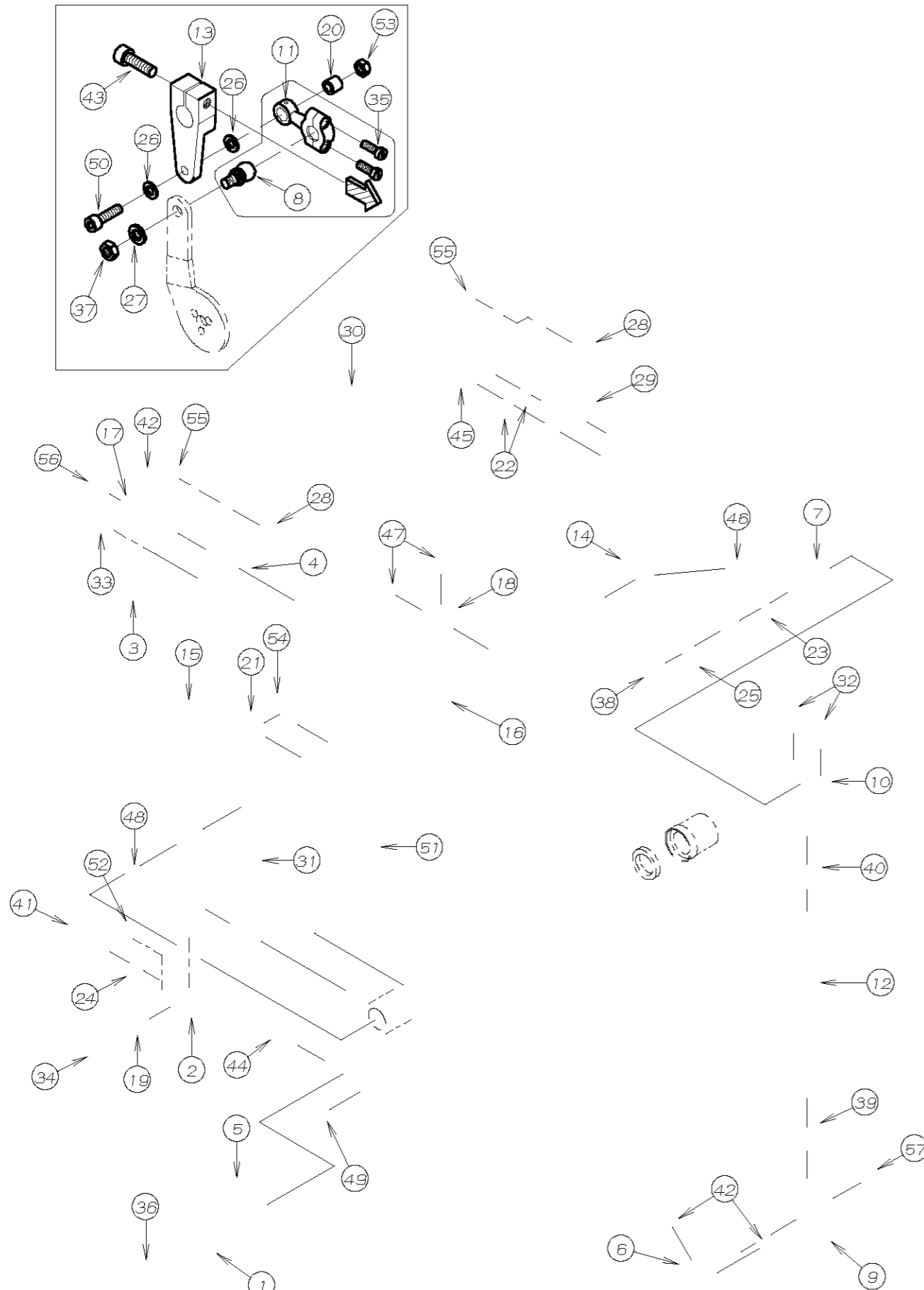
15. 後プーラー機構(2) REAR PULLER MECHANISM(2)

- 35 28山プーラーセット
28Teeth puller ass'y
- 36 60山プーラーセット
60Teeth puller ass'y
- 37 ローレットプーラーセット
Steel puller ass'y
- 38 スムースプーラーセット
Smooth puller ass'y



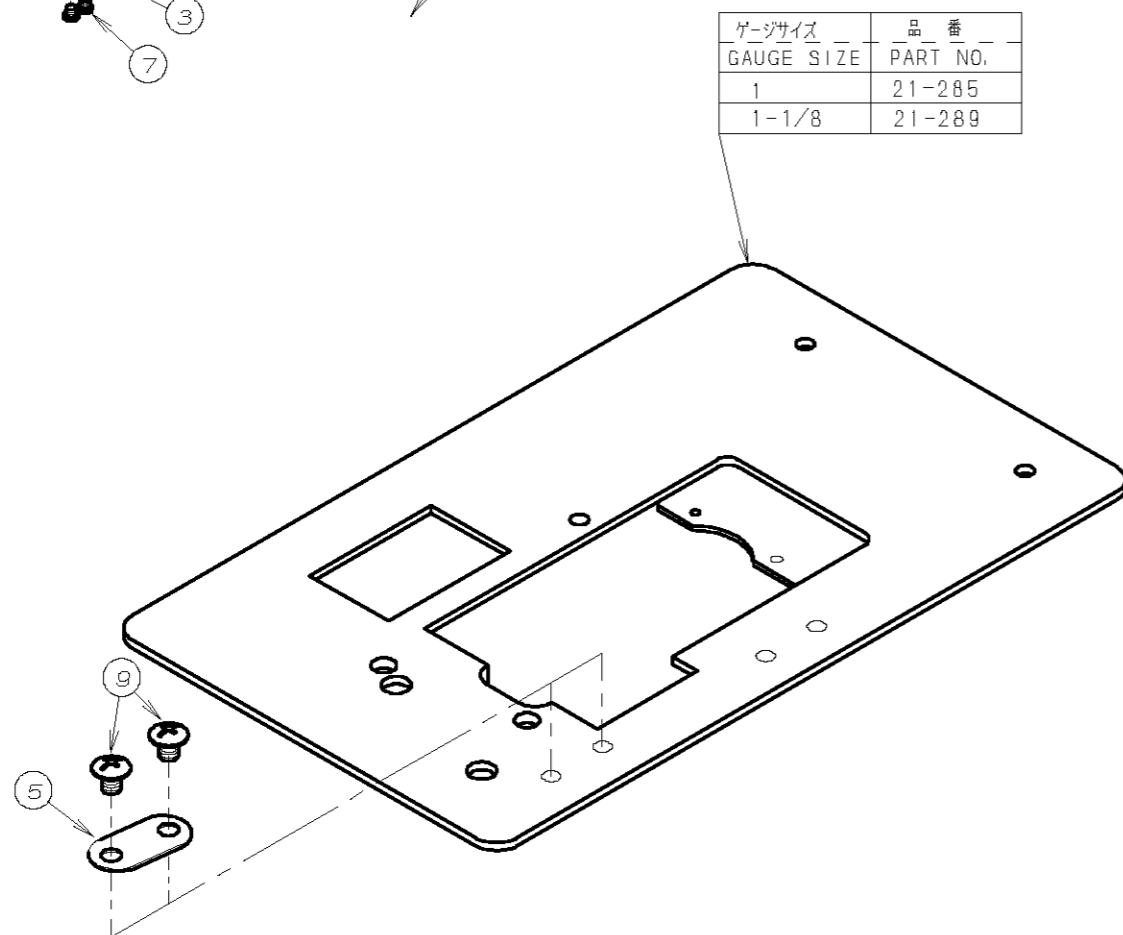
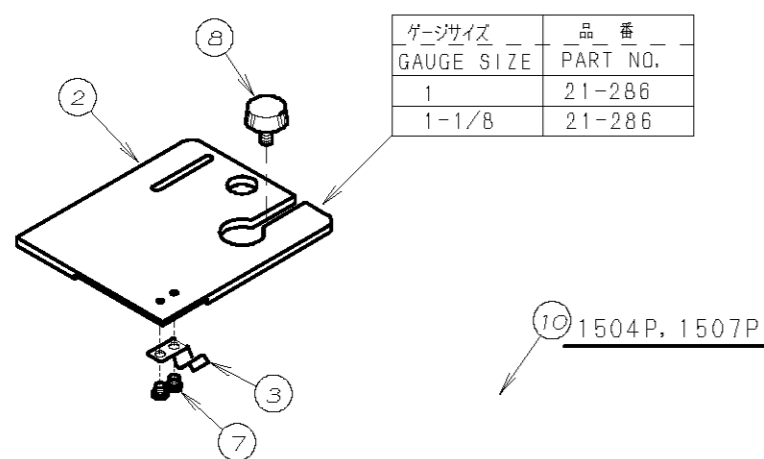
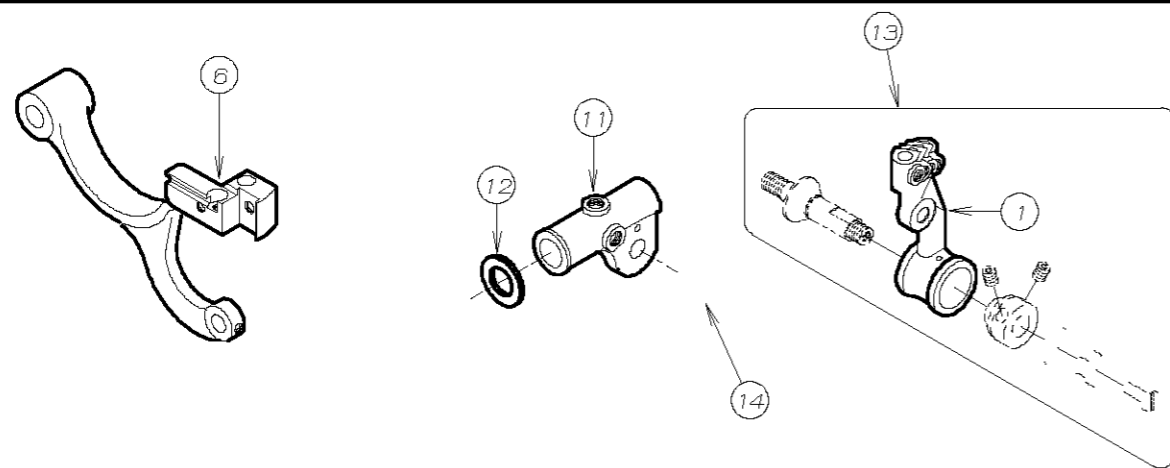
REF.NO.	PART NO.	品名	DESCRIPTION	Q'TY
15-01	01-115	スリーブ	SLEEVE	2
15-02	02-116	波ワッシャ	WAVE WASHER	1
15-03	02-117	後プーラーハーフプレート	PLATE	1
15-04	02-123	ワンウェイクラッチ用ハウジング(中)	CLUTCH HOUSING	1
15-05	02-136	スムース(中)	REAR PULLER (SMOOTH)	1
15-06	02-151	後プーラー台	REAR PULLER HOLDER	1
15-07	02-166	回り止め	GUIDE BRACKET	1
15-08	02-283	後プーラー上(59山)	REAR PULLER GEAR	1
15-09	02-486	後プーラー上ギヤ28山	UPPER REAR PULLER 28	1
15-10				
15-11	02-197	後プーラー下スムース	LOWER REAR PULLER (SMOOTH)	1
15-12	02-487	後プーラー下ギヤ23山	LOWER PULLER GEAR (23 TEETH)	1
15-13	02-263	連結板	CONNECTING PLATE	1
15-14	71-444	後プーラー台シャフト(中)	SHAFT	1
15-15	71-651	後プーラー下シャフト	REAR PULLER SHAFT (LOWER)	1
15-16	71-921	プーラー回り止め棒	PULLER GUIDE PIN	1
15-17	75-372	ワッシャ	WASHER	1
15-18	75-451	ワッシャ	WASHER	1
15-19	75-519	ワッシャ	WASHER	1
15-20	79-551	プーラー板バネ	PULLER PLATE SPRING	1
15-21	81-321	ブッシュ	BUSHING	1
15-22	81-322	ブッシュ	BUSHING	1
15-23	81-323	ブッシュ	BUSHING	1
15-24	84-162	ネジ	SCREW	6
15-25	84-462	ネジ	SCREW	3
15-26	84-573	段ネジ	SCREW	1
15-27	87-214	六角穴付きボルト	BOLT	1
15-28	87-113	六角穴付きボルト	BOLT	2
15-29	87-129	六角穴付きボルト	BOLT	1
15-30	87-181	ネジ	SCREW	1
15-31	87-225	六角穴付きボルト	BOLT	1
15-32	88-179	ナット	NUT	2
15-33	91-407	ワンウェイクラッチ	BEARING	2
15-34	93-221	ストップリンク	E-RING	1
15-35	00-2281	28山プーラーセット	28TEETH PULLER ASS'Y	1
15-36	00-2601	60山プーラーセット	60TEETH PULLER ASS'Y	1
15-37	00-2011	ローレットプーラーセット	STEEL PULLER ASS'Y	1
15-38	00-2001	スムースプーラーセット	SMOOTH PULLER ASS'Y	1

16. 後プーラー機構 REAR PULLER MECHANISM



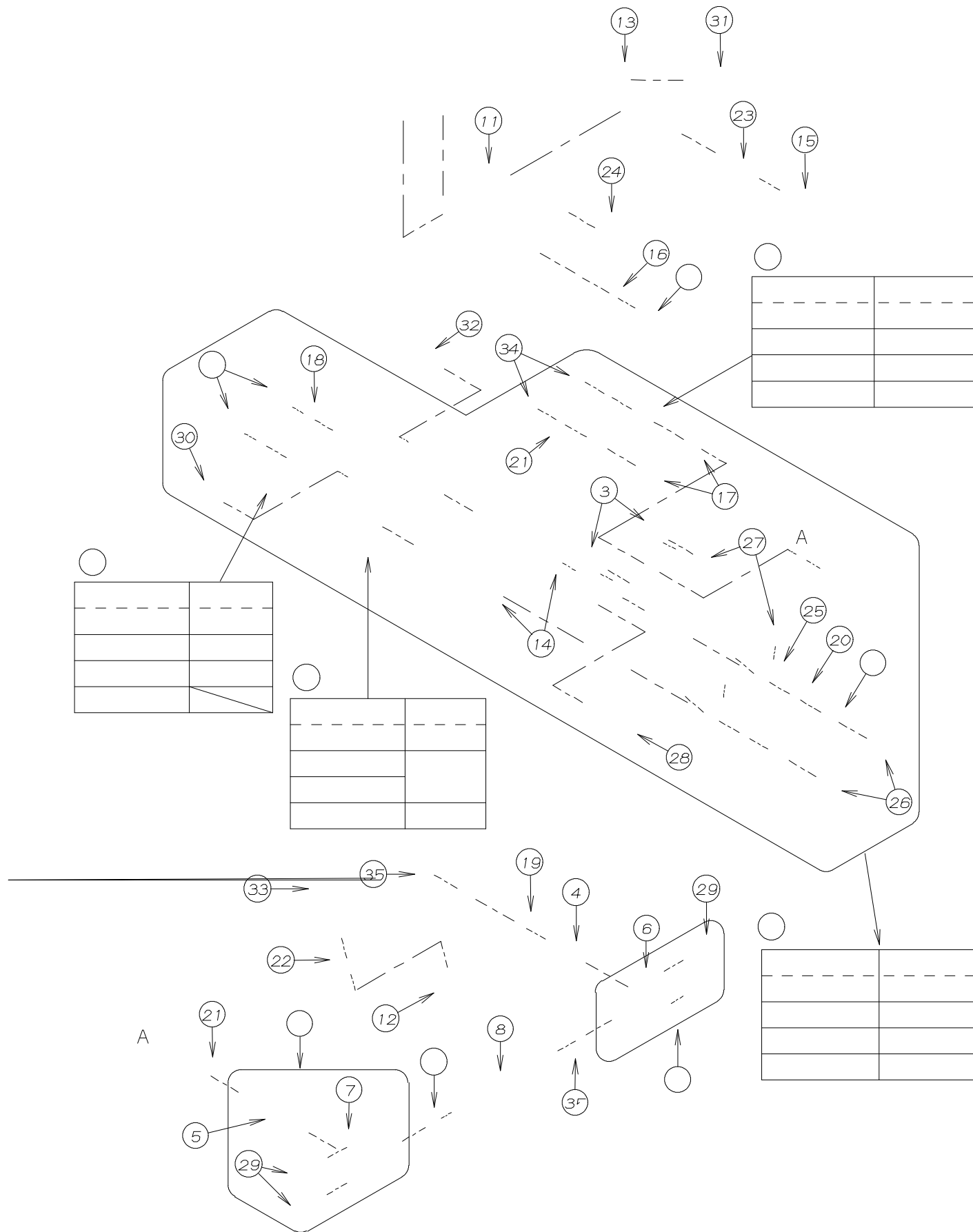
REF. NO.	PART NO.	品名	DESCRIPTION	QTY
16-01	02-112	波ワッシャー	WASHER	1
16-02	02-204	後プーラー立シャフト抱き	BRACKET	1
16-03	02-205	連結プレート	PLATE	1
16-04	02-219	後プーラー揚げレバー	LEVER	1
16-05	02-408	手揚げ用金具	LEVER	1
16-06	61-208	上シャフト連結エキセン玉	PULLER DRIVING ECCENTRIC	1
16-07	61-714	上シャフト連結ロッド玉	CONNECTING ROD BALL	1
16-08	61-810	プーラー連結ロッド玉	CONNECTING ROD BALL	1
16-09	63-208	上シャフト連結タルマ	CONNECTING LINK	1
16-10	63-711	立ロッド(小)	BALL JOINT	1
16-11	63-810	プーラー連結ロッド	BALL JOINT	1
16-12	65-302	上シャフト連結棒	CONNECTING BAR	1
16-13	67-171	上シャフト連結レバー-前	PULLER DRIVING LEVER (FRONT)	2
16-14	67-172	上シャフト連結レバー-後	PULLER DRIVING LEVER (REAR)	1
16-15	71-450	後プーラー立シャフト	SHAFT	1
16-16	71-691	プーラー上シャフト	PULLER DRIVING SHAFT	1
16-17	71-726	シャフト	SHAFT	1
16-18	75-112	カラー	COLLAR	1
16-19	75-211	カラー	COLLAR	1
16-20	75-247	連結メカネローラー	ROLLER	1
16-21	75-332	ワッシャー	WASHER	1
16-22	75-458	ワッシャー	WASHER	2
16-23	75-491	ワッシャー	WASHER	1
16-24	75-493	カラー	COLLAR	1
16-25	75-515	ワッシャー	WASHER	1
16-26	75-520	ワッシャー	WASHER	2
16-27	75-552	ワッシャー	WASHER	1
16-28	77-419	押え揚げ連結ピン	PIN	2
16-29	77-420	押え揚げ連結板	PLATE	1
16-30	77-425	押え揚げ連結板	PLATE	1
16-31	79-425	プーラー圧縮バネ	SPRING	1
16-32	84-567	ネジ	SCREW	2
16-33	84-581	段ネジ	SCREW	1
16-34	84-582	段ネジ	SCREW	1
16-35	84-635	ネジ	SCREW	2
16-36	85-671	段ネジ	SCREW	1
16-37	86-411	ナット	NUT	1
16-38	86-501	ナット	NUT	1
16-39	86-741	ナット	NUT	1
16-40	86-742	ナット	NUT	1
16-41	87-171	六角穴付きボルト	BOLT	1
16-42	87-172	ネジ	SCREW	3
16-43	87-173	六角穴付きボルト	BOLT	1
16-44	87-214	六角穴付きボルト	BOLT	1
16-45	87-225	六角穴付きボルト	BOLT	2
16-46	87-242	ネジ	SCREW	1
16-47	87-254	ネジ	SCREW	2
16-48	87-285	六角穴付きボルト	BOLT	1
16-49	87-287	六角穴付きボルト	BOLT	1
16-50	87-291	六角穴付きボルト	BOLT	1
16-51	87-754	プーラー筒ネジ	SCREW	1
16-52	88-146	ナット	NUT	1
16-53	88-157	ナット	NUT	1
16-54	93-203	E型止め輪	E-RING	1
16-55	93-205	Eリング	E-RING	2
16-56	93-222	Eリング	E-RING	1
16-57	93-258	軸用止め輪	SNAP RING	1

18. 1504専用部品 MODEL 1504 EXCLUSIVE PARTS



REF. NO.	PART NO.	品名	DESCRIPTION	Q'TY
18-01	19-312	ルーパ-台	LOOPER HOLDER	1
18-02	*	差板	SLIDE COVER	1
18-03	79-801	ハネ	SPRING	1
18-04	*	上ハ-ースカハ-	UPPER COVER	1
18-05	26-712	取付金具	WASHER	1
18-06	55-154	送り土台	FEED BAR	1
18-07	84-163	ネジ	SCREW	2
18-08	87-292	調節ネジ	SCREW	1
18-09	85-181	ネジ	SCREW	2
18-10	21-366	横板カハ- B	COVER B	1
18-11	19-305	ルーパ-元台	LOOPER ROCKER	1
18-12	75-372	ワッシャ	WASHER	1
18-13	10-9120	1504ルーパ-台セット	LOOPER HOLDER ASS'Y	1
18-14	75-404	ワッシャ	WASHER	1

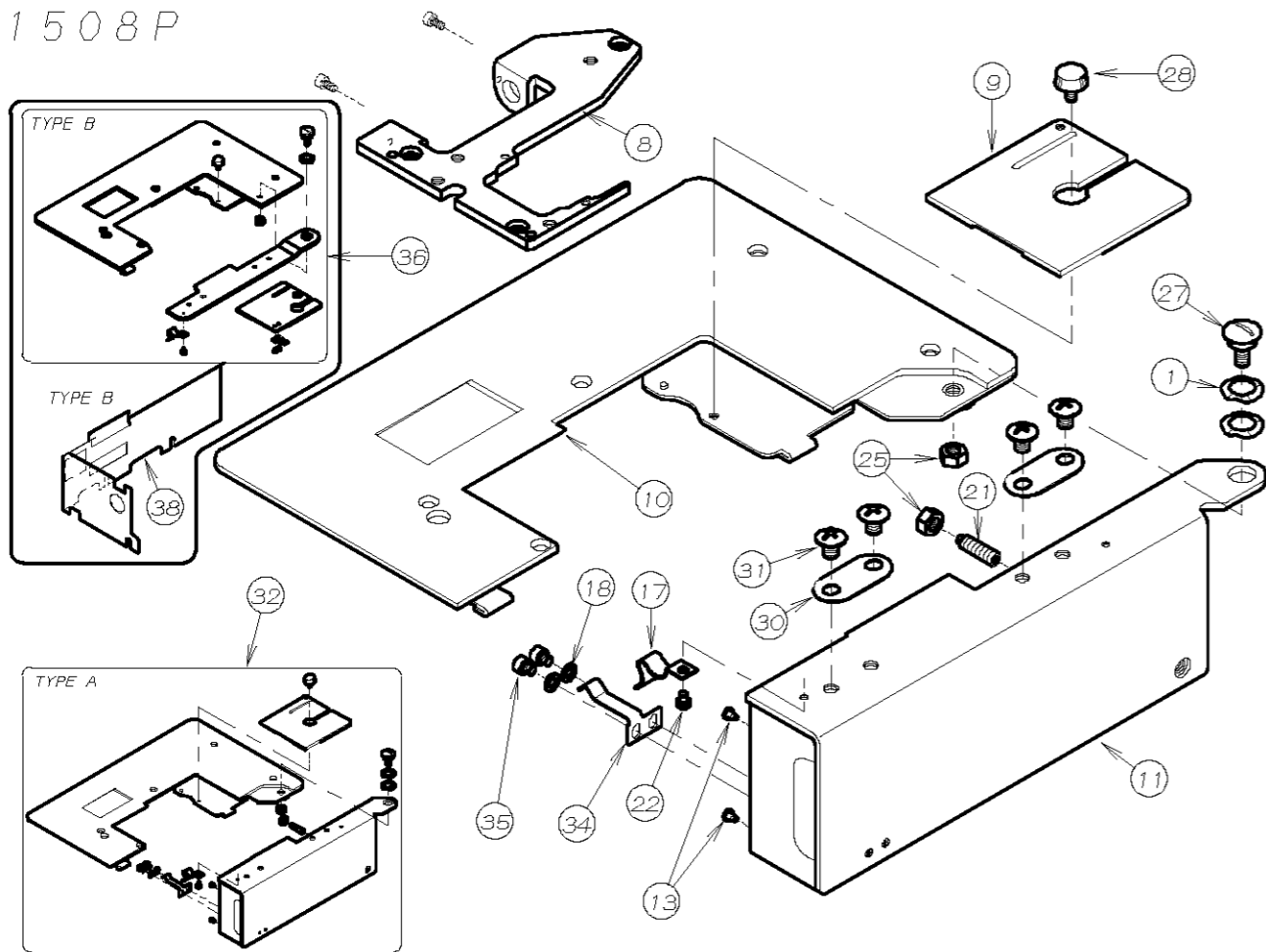
20. 1508P, PR専用部品(1) MODEL 1508P, PR EXCLUSIVE PARTS (1)



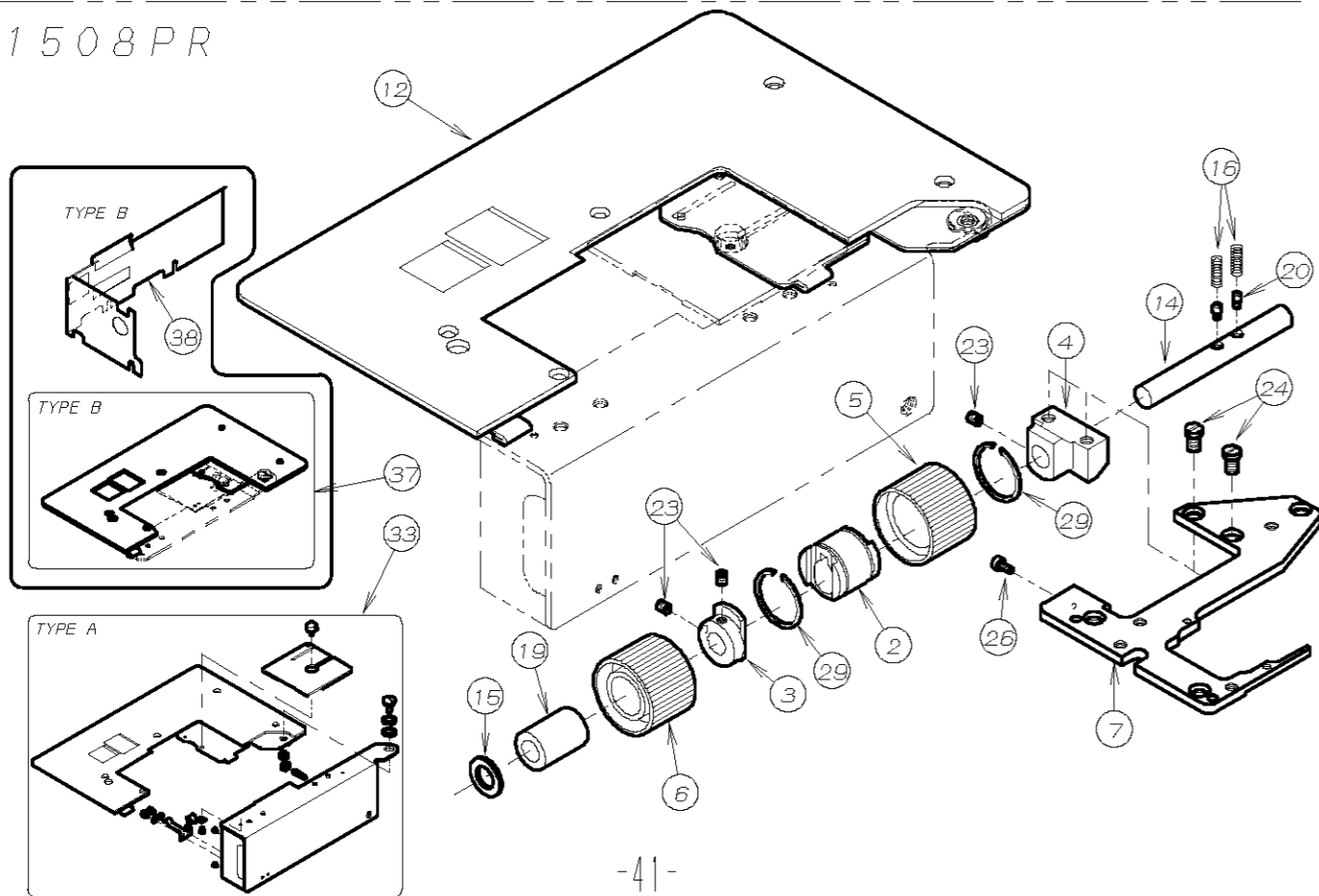
REF.NO.	PART NO.	品名	DESCRIPTION	Q'TY
20-01	*	ルーパー元台	LOOPER ROCKER	1
20-02				
20-03	19-324	ルーパー台	LOOPER HOLDER	2
20-04	61-823	ルーパー-連結ロッド玉	CONNECTING BALL	1
20-05	61-824	ルーパー-連結ロッド玉	BALL JOINT	1
20-06	63-811	連結ロッド右	BALL JOINT	1
20-07	63-812	連結ロッド左	BALL JOINT	1
20-08	65-433	ルーパー-連結棒	CONNECTING BAR	1
20-09	*	ルーパー-連結メガネ	LINK	1
20-10	*	ルーパー-連結補助板	CONNECTING PLATE	1
20-11	67-133	針返レバー	LEVER	1
20-12	67-223	ルーパー-振元レバー	LOOPER DRIVING LEVER	1
20-13	67-501	ストップレバー	BRACKET	1
20-14	71-901	ルーパー-台テーパ-ピン	TAPERD PIN	2
20-15	71-951	ストップピン	PIN	1
20-16	75-224	ワッシャ	WASHER	1
20-17	75-247	連結メカネローラー	ROLLER	2
20-18	75-381	ワッシャ	WASHER	2
20-19	75-401	振止めワッシャ	WASHER	1
20-20	75-452	ワッシャ	WASHER	2
20-21	75-453	ワッシャ	WASHER	3
20-22	75-534	スプリングワッシャ	SPRING WASHER	1
20-23	79-457	ストップバネ	SPRING	1
20-24	79-508	押しボタン板バネ	SPRING	1
20-25	81-401	ブッシュ	BUSHING	2
20-26	84-374	ネジ	SCREW	2
20-27	84-521	ネジ	SCREW	8
20-28	84-583	ネジ	SCREW	1
20-29	84-635	ネジ	SCREW	4
20-30	84-767	ネジ	SCREW	1
20-31	84-814	ネジ	SCREW	1
20-32	84-816	ネジ	SCREW	1
20-33	85-210	ボルト	BOLT	1
20-34	86-312	ナット	NUT	2
20-35	86-411	ナット	NUT	2
20-36	86-412	ナット	NUT	1
20-37	86-501	ナット	NUT	2
20-38	86-502	ナット	NUT	2
20-39	87-123	六角穴付きボルト	BOLT	1
20-40	60-3880	ルーパー-連結ロッドセット(左)	CONNECTING ROD ASS'Y (LEFT)	1
20-41	60-3710	ルーパー-連結ロッドセット(右)	CONNECTING ROD ASS'Y (RIGHT)	1
20-42	*	ルーパー-台セット	LOOPER HOLDER ASS'Y	1

21. 1508P, PR専用部品(2) MODEL 1508P, PR EXCLUSIVE PARTS (2)

1508P

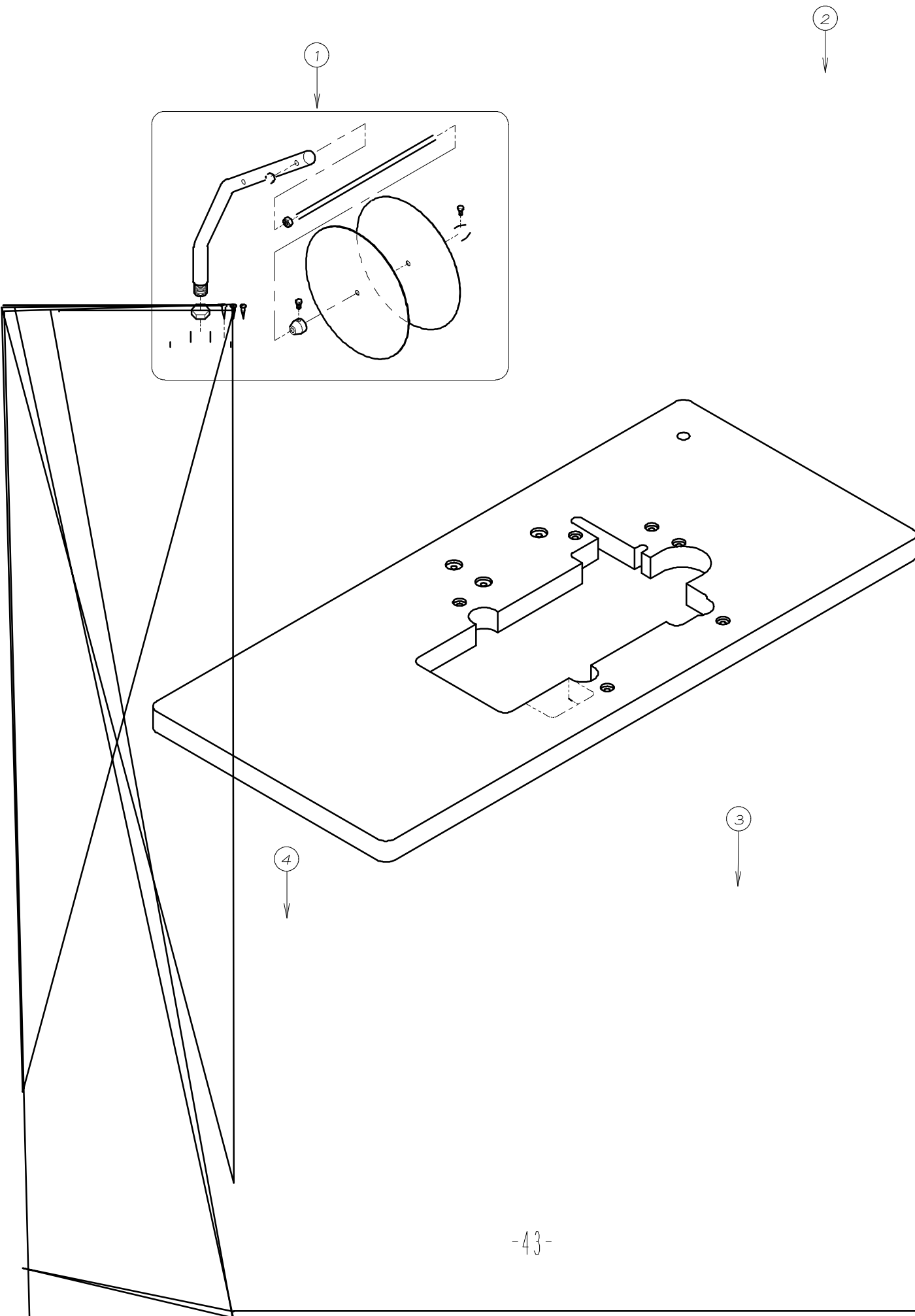


1508PR



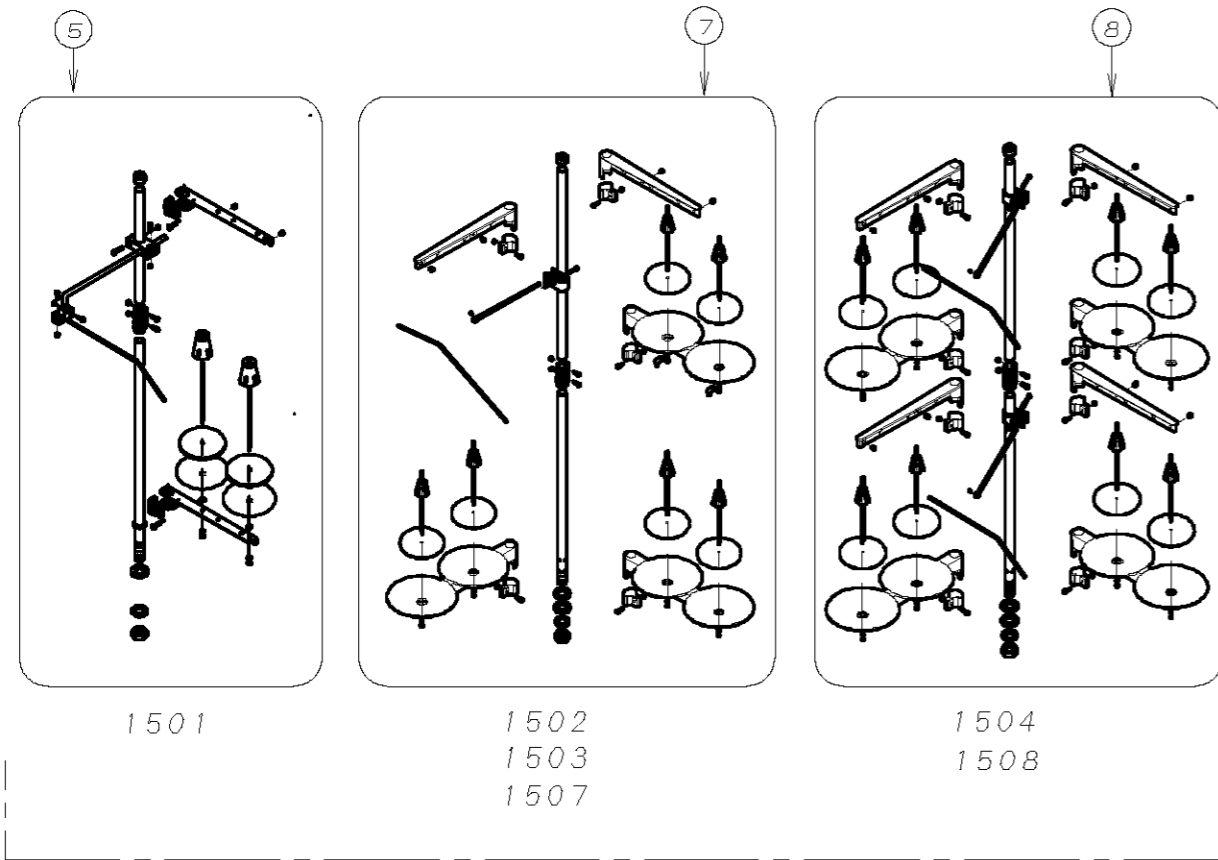
REF.NO.	PART NO.	品名	DESCRIPTION	Q'TY
21-01	02-112	波ワッシャー	WASHER	2
21-02	02-231	ダブルローラー・スライド金具	SLIDE ROLLER	1
21-03	02-232	ダブルローラー・回り止め	LOCK ROLLER	1
21-04	02-233	ダブルローラー・回り止め	BRACKET	1
21-05	02-234	下ダブルローラー(右)	REAR PULLER	1
21-06	02-235	下ダブルローラー(左)	REAR PULLER	1
21-07	14-063	針板土台	NEEDLE PLATE SUPPORT	1
21-08	14-062	針板土台	NEEDLE SUPPORT BRACKET	1
21-09	27-050	差板	SLIDE COVER	1
21-10	27-051	上ハースカハ	UPPER COVER	1
21-11	27-052	前ハースカハ	FRONT PLATE COVER	1
21-12	27-053	上ハースカハ	UPPER COVER	1
21-13	23-512	クッションゴム	CUSHION RUBBER	2
21-14	71-653	後プーラー下シャフト	SHAFT	1
21-15	75-372	ワッシャー	WASHER	1
21-16	79-456	ハネ	SPRING	2
21-17	79-521	板ハネ(A)	PLATE SPRING (A)	1
21-18	75-468	ワッシャー	WASHER	2
21-19	81-501	ブッシュ	BUSHING	1
21-20	84-114	ネジ	SCREW	2
21-21	87-318	ネジ	SCREW	1
21-22	84-364	ネジ	SCREW	1
21-23	84-521	ネジ	SCREW	3
21-24	84-761	ネジ	SCREW	2
21-25	88-166	ナット	NUT	2
21-26	87-123	六角穴付きボルト	BOLT	1
21-27	87-280	ネジ	SCREW	1
21-28	87-292	調節ネジ	SCREW	1
21-29	93-402	ストップリング	C-RING	2
21-30	26-712	取付金具	WASHER	2
21-31	85-181	ネジ	SCREW	4
21-32	20-0510	上ハースカハセット	UPPER COVER ASS'Y	1
21-33	20-0530	上ハースカハセット	UPPER COVER ASS'Y	1
21-34	79-552	前カハ止めハネ	SPRING	1
21-35	87-287	六角穴付きボルト	BOLT	2
21-36	20-2280	上ハースカハセット	UPPER COVER ASS'Y	1
21-37	20-2300	上ハースカハセット	UPPER COVER ASS'Y	1
21-38	21-366	横板カハB	COVER B	1

22. テープガイド関係 TAPE GUIDE ASSEMBLY

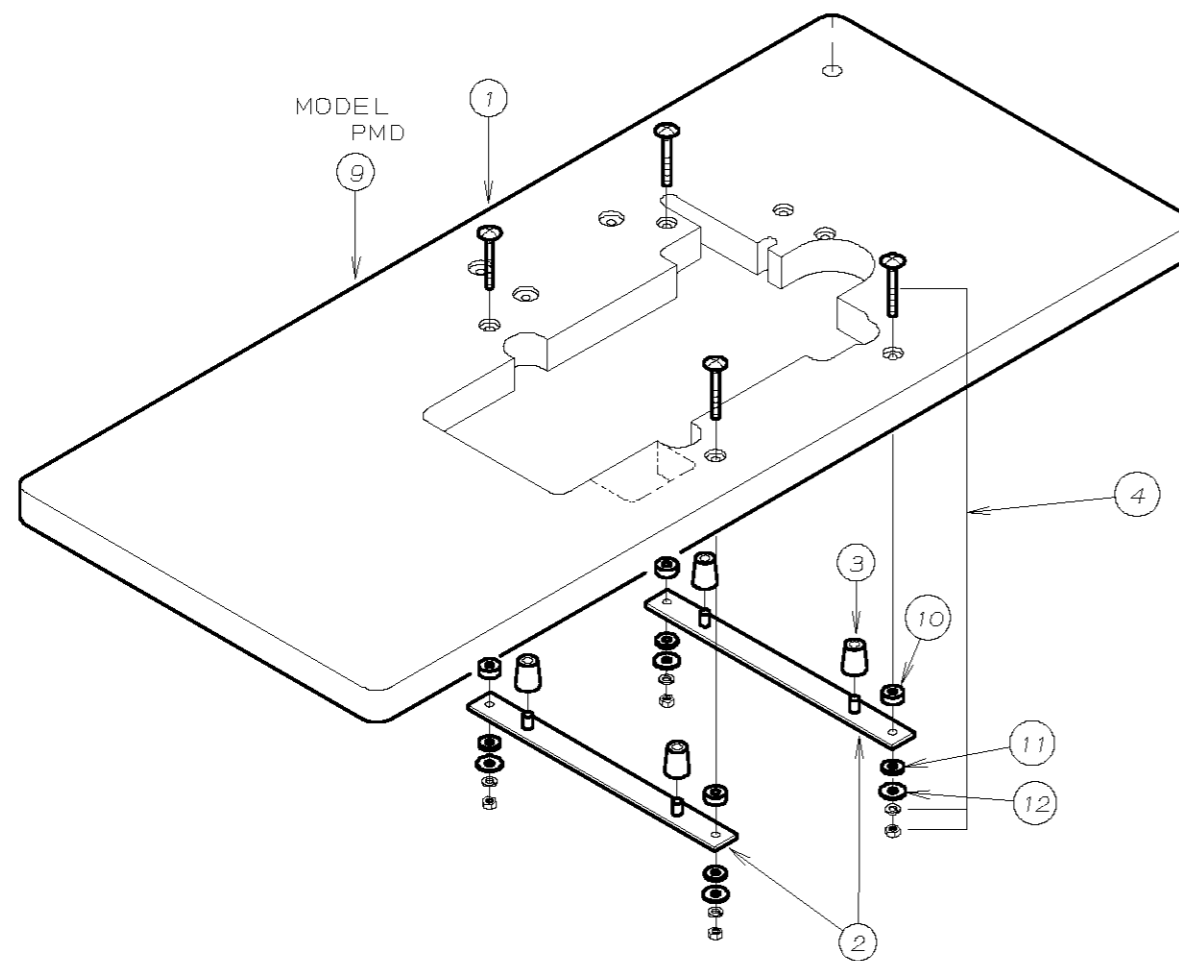


REF. NO.	PART NO.	品名	DESCRIPTION	Q'TY
22-01	20-6020-0	テープ立て	TAPE STANDS	1
22-02	20-615	テープ立て	TAPE STANDS	1
22-03	20-6030-0	テープ立て	TAPE STANDS	1
22-04	20-6400-0	ラッパ取付台	MOUNTING BASE FOR HOLDER	1

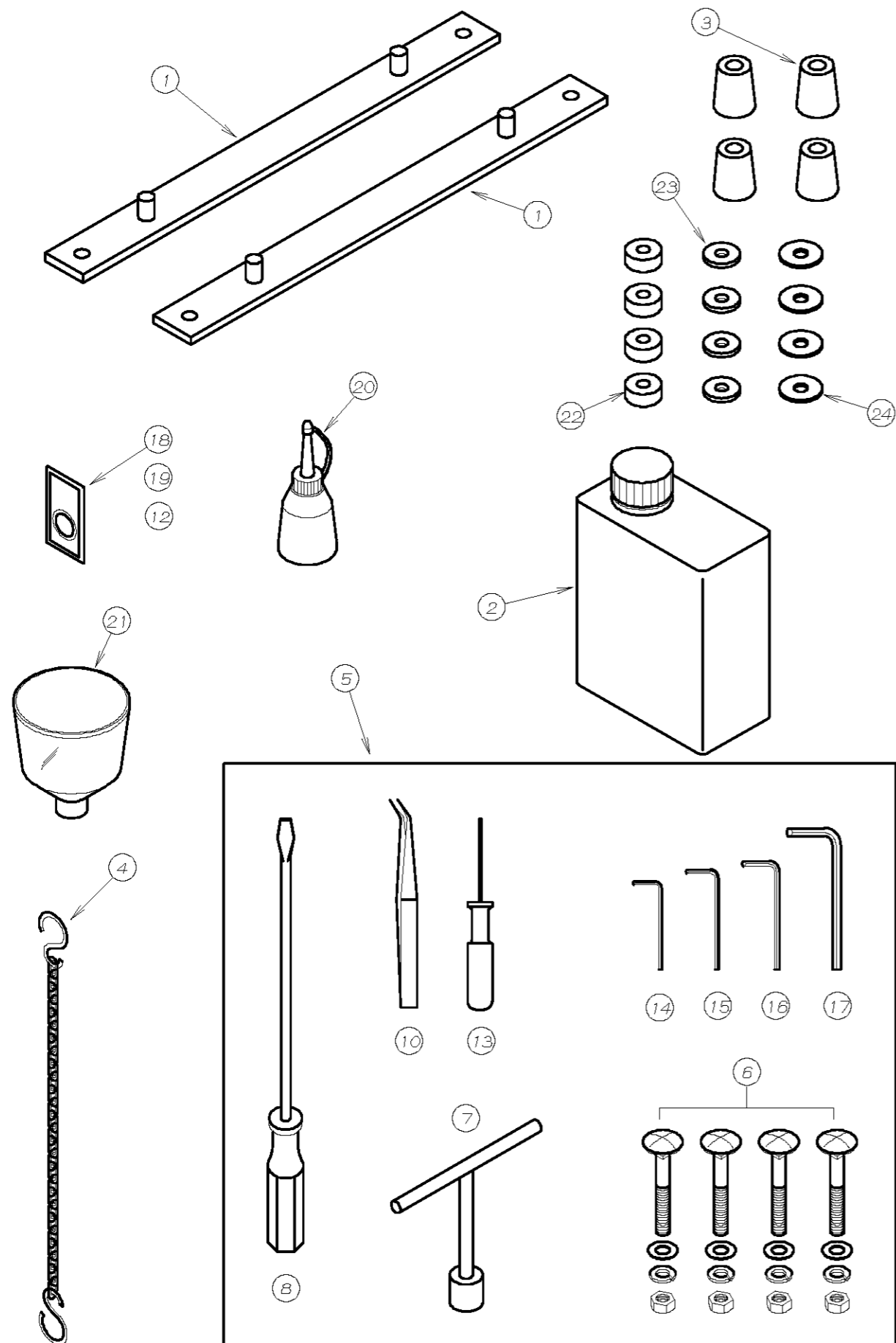
23. 糸立て及びテーブル THREAD STAND AND TABLE



REF. NO.	PART NO.	品名	DESCRIPTION	Q'TY
23-01	21-045	テーブル	TABLE	1
23-02	25-140	タンク取付金具	SUPPORTING BOARD	2
23-03	31-163	クッションゴム	CUSHION RUBBER	4
23-04	80-751	根角ボルト	BOLT	4
23-05	42-002	2本糸立て	THREAD STAND ASSEMBLY FOR 2	1
23-06				
23-07	42-716	6本糸立て	THREAD STAND ASSEMBLY FOR 6	1
23-08	42-718	8本糸立て	THREAD STAND ASSEMBLY FOR 8	1
23-09	21-0450-1	PMD用テーブル	TABLE	1
23-10	23-121	テーブル取付ゴムA	CUSHION RUBBER	4
23-11	23-122	テーブル取付ゴムB	CUSHION RUBBER	4
23-12	75-535	ワッシャ	WASHER	4

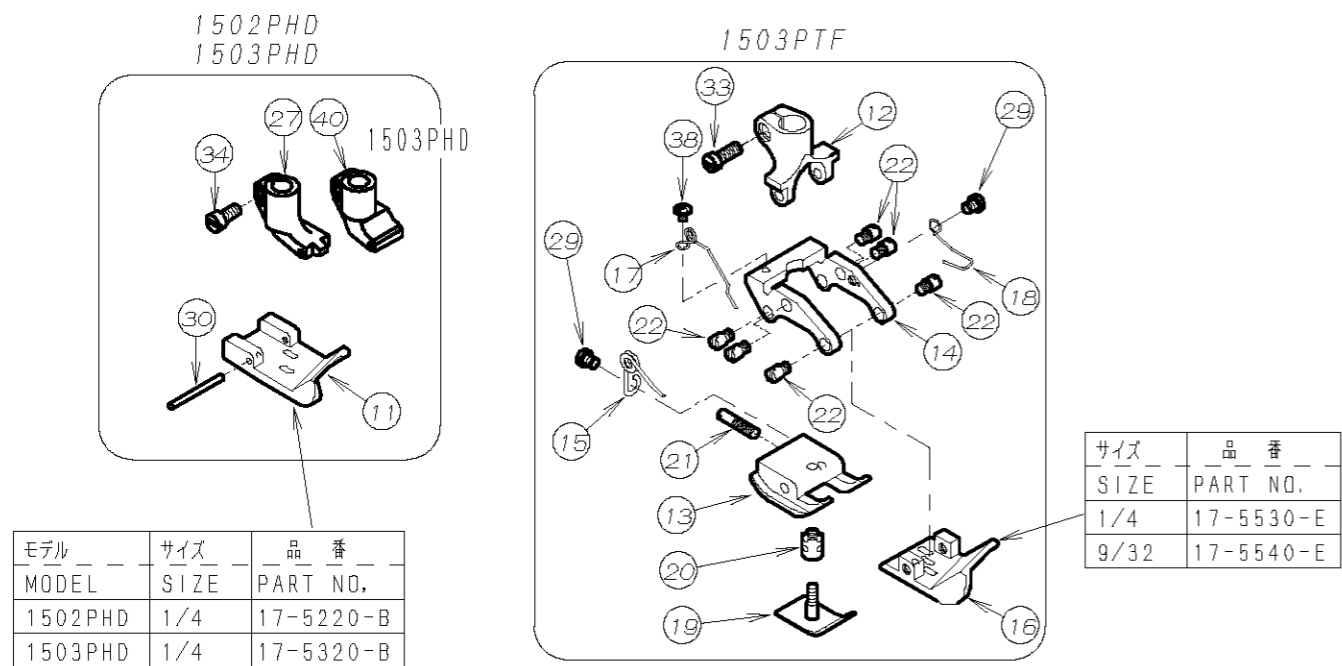
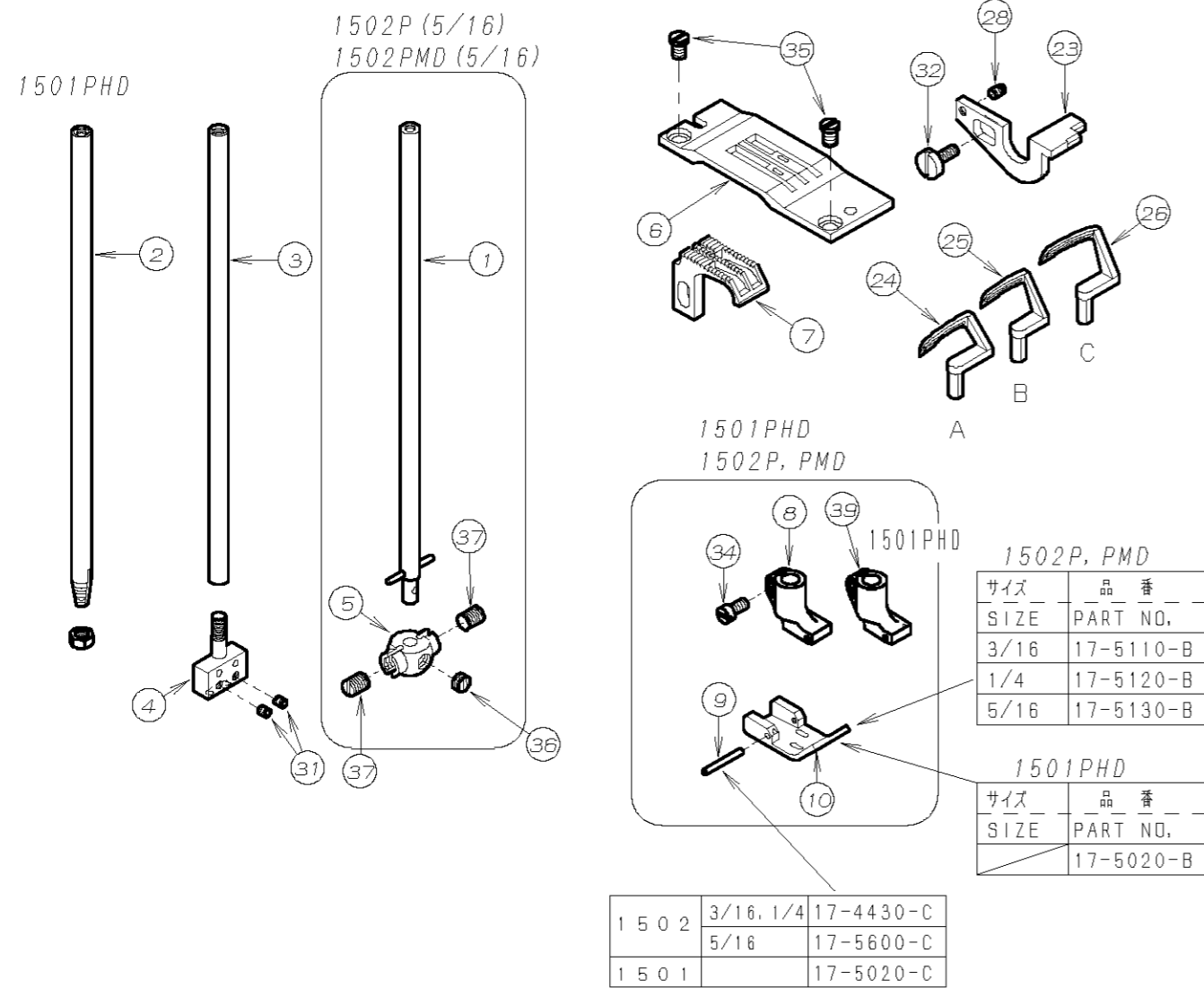


24. アクセサリー ACCESSORIES



REF. NO.	PART NO.	品名	DESCRIPTION	Q'TY
24-01	25-140	タンク取付金具	MACHINE MONUT BRACKET	2
24-02	28-611	マシン潤滑油	OIL	1
24-03	31-163	クッションゴム	CUSHION RUBBER	4
24-04	28-920	チェーン	CHAIN	1
24-05	20-0020	附属部品ケース	ACCESSORIES	1
24-06	80-751	根角ボルト	SCREW	4
24-07	28-464	T型レンチ 10mm	T-WRENCH	1
24-08	28-452	ドライバ (大)	DRIVER (L)	1
24-09				
24-10	28-011	ピンセット	TWEZERS	1
24-11				
24-12	13-0110-6	針 UY×128GAS#11	NEEDLE UY×128GAS#11	1
24-13	28-317	グリップ付六角レンチ 1.5mm	ALLEN KEY (1.5mm)	1
24-14	28-311	六角レンチ 2mm	ALLEN KEY (2mm)	1
24-15	28-312	六角レンチ 2.5mm	ALLEN KEY (2.5mm)	1
24-16	28-313	六角レンチ 3mm	ALLEN KEY (3mm)	1
24-17	28-314	六角レンチ 5mm	ALLEN KEY (5mm)	1
24-18	13-0140-6	針 UY×128GAS#14	NEEDLE UY×128GAS#14	1
24-19	13-1510-5	針 TV×5 #21	NEEDLE TV×5 #21	1
24-20	28-614	油差し	OILER	1
24-21	28-615	シヨウゴ	OIL FUNNEL	1
24-22	23-121	テーブル取付ゴム△A	CUSHION RUBBER	4
24-23	23-122	テーブル取付ゴム△B	CUSHION RUBBER	4
24-24	75-535	ワッシャ	WASHER	4

25. ゲージパーツ GAUGE PARTS



REF. NO.	PART NO.	品名	DESCRIPTION	QTY
25-01	11-501	針棒	NEEDLE BAR	1
25-02	11-504	針棒	NEEDLE BAR	1
25-03	11-704	針棒	NEEDLE BAR	1
25-04	*	針株	NEEDLE HOLDER	1
25-05	12-513	針株	NEEDLE HOLDER	1
25-06	*	針板	NEEDLE PLATE	1
25-07	*	送り歯	FEED DOG	1
25-08	17-4430-A	押えホース	SHANK	1
25-09	*	取付ピン	PIN	1
25-10	*	押え足	BOTTOM	1
25-11	*	押え足	BOTTOM	1
25-12	17-5530-A	押えホース	SHANK	1
25-13	17-5530-B	押え足(後)	BOTTOM (REAR)	1
25-14	17-5530-C	押え足ホルダー	BOTTOM HOLDER	1
25-15	17-5530-D	押えカイト足ハネ	SPRING	1
25-16	*	押え足	BOTTOM	1
25-17	17-5530-F	押え足後ハネ	SPRING	1
25-18	17-5530-G	押え足ハネ	SPRING	1
25-19	17-5530-H	押えカイト足	GUIDE	1
25-20	17-5530-I	押えカイト足調節ナット	NUT	1
25-21	17-5530-J	押え足固定ネジ	SCREW	1
25-22	17-5530-K	ネジ	SCREW	6
25-23	*	針受け	NEEDLE GUARD	1
25-24	*	ルーパ	LOOPER	1
25-25	*	ルーパ	LOOPER	1
25-26	*	ルーパ	LOOPER	1
25-27	17-5220-A	押えホース	SHANK	1
25-28	84-113	ネジ	SCREW	1
25-29	84-167	ネジ	SCREW	2
25-30	17-7250-G	取付ピン	PIN	1
25-31	87-104	ネジ	SCREW	*
25-32	84-368	ネジ	SCREW	1
25-33	84-376	ネジ	SCREW	1
25-34	84-382	ネジ	SCREW	1
25-35	84-575	ネジ	SCREW	2
25-36	84-711	ネジ	SCREW	1
25-37	84-712	ネジ	SCREW	2
25-38	85-611	ネジ	SCREW	1
25-39	17-5020-A	押えホース	SHANK	1
25-40	17-5320-A	押えホース	SHANK	1

27. ゲージ部品一覧表(1) GAUGE PARTS TABLE (1)

モデル MODEL	ゲージサイズ GAUGE SIZE (INCH)	針棒 NEEDLE BAR	針株 NEEDLE HOLDER	押え組 PRESSER FOOT ASSEMBLY	針板 NEEDLE PLATE	送歯 FEED DOG	ルーパー台 LOOPER HOLDER	針受 NEEDLE GUARD	ルーパー LOOPER		
									A	B	C
1501PHD		11-504		17-5020-1	14-502	15-502	19-315	18-501	19-535		
1502P 1502PMD	3/16	11-704	12-5110-1	17-5110-1	14-511	15-511	19-314	18-520	19-511	19-518	
	1/4		12-5120-1	17-5120-1	14-512	15-512		18-521	19-512		
	5/16	11-501	12-5130-1	17-5130-1	14-513	15-513		19-513			
1502PHD	1/4	11-704	12-5220-1	17-5220-1	14-522	15-522	19-318	18-522	19-521	19-522	
1503PHD	1/4		12-5530-1	17-5320-1	14-553	15-553	19-316	18-531	19-531	19-535	19-536
1503PTF	1/4		17-5530-1								
	9/32		12-5540-1	17-5540-1	14-554				19-554	19-553	19-555

-53-

28. ゲージ部品一覧表(2) GAUGE PARTS TABLE (2)

モデル MODEL	ゲージサイズ GAUGE SIZE (INCH)	針棒 NEEDLE BAR	針株 NEEDLE HOLDER	押え組 PRESSER FOOT ASSEMBLY	針板 NEEDLE PLATE	送歯 FEED DOG	ルーパー台 LOOPER HOLDER	針受 NEEDLE GUARD	ルーパー LOOPER			
									A	B	C	D
1504P 1504PMD	1	11-402	12-5410-1	17-5410-1	14-541	15-541	19-312	18-541	19-546	19-547	19-548	19-549
	1 1/8		12-5420-1	17-5420-1	14-542	15-542		18-542	19-990	19-958	19-991	19-992
1507P	7/8	11-503	12-5700-1	17-5700-1	14-570	15-570	19-313 x2	18-570	19-571	19-572		
	1		12-5710-1	17-5710-1	14-571	15-571		18-572				
	1 1/8		12-5720-1	17-5720-1	14-572	15-572		18-574				
	1 1/4		12-5730-1	17-5730-1	14-573	15-573						
	1 1/2		12-5740-1	17-5740-1	14-574	15-574						
1508P	1/4-3/4-1/4	11-401	12-5830-1	17-5830-1	14-583	15-583	19-324 x2	18-583	19-582	19-581	19-582	19-581
	3/16-1-3/16		12-5820-1	17-5820-1	14-582	15-581		18-582	19-583	19-581	19-583	19-581
1508P, PR	1/4-1-1/4		12-5810-1	17-5810-1	14-581	15-581		18-581	19-582	19-581	19-582	19-581

-54-